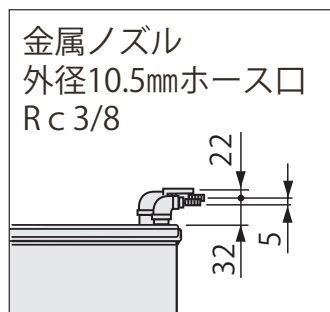
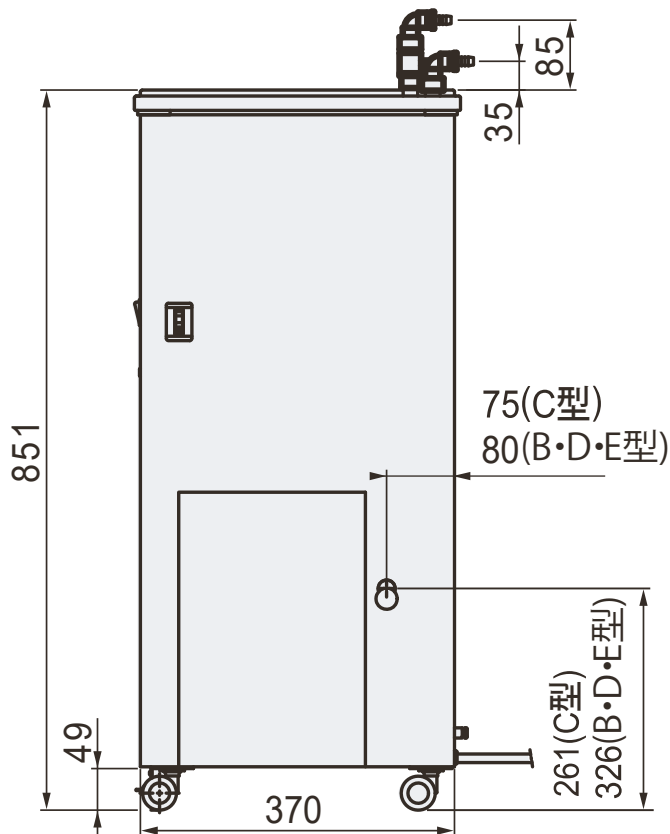
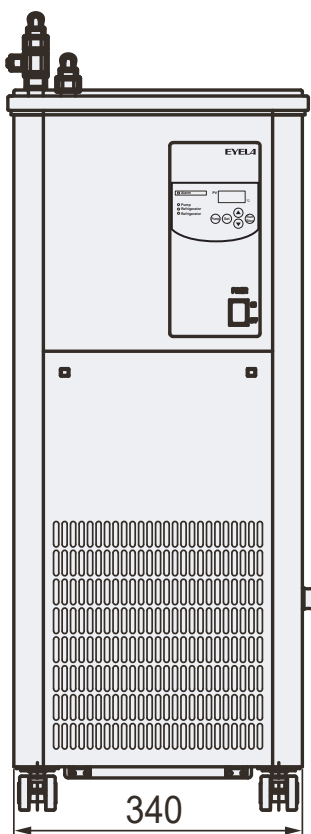
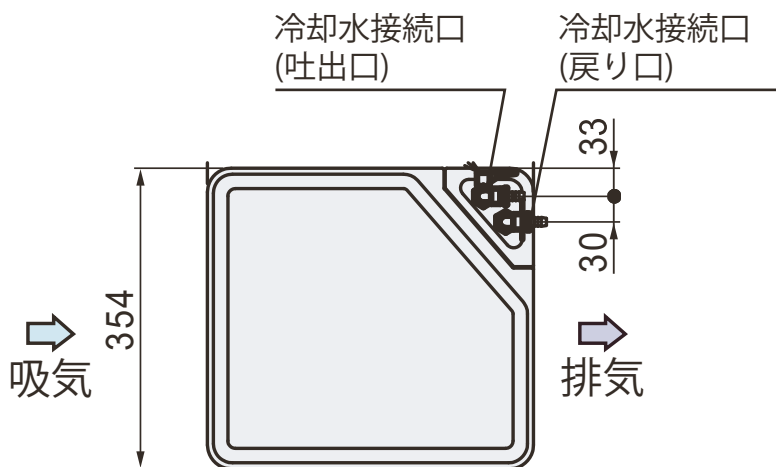


製品名 冷却水循環装置
型式 CA-1115B・C・D・E型

EYELA



CA-1115B型



冷却水接続口径(CA-1115C・D・E型)
ワンタッチコネクタ 内径10mm、ワンタッチホースノズル 外径10mm

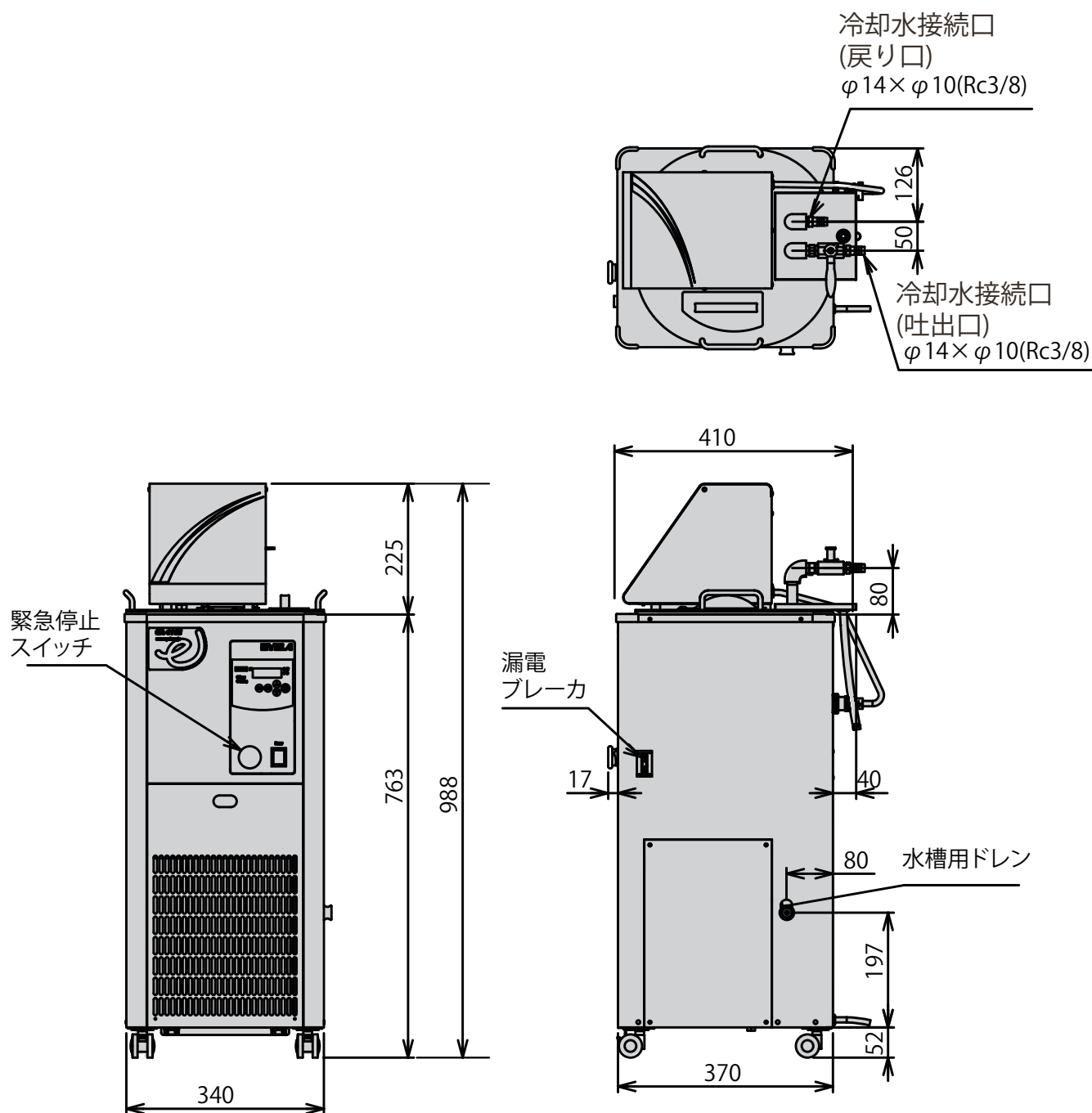
東京理化器械株式会社

アイラ・カスタマーセンター
0120-076-554

弊社製品に関するお問合せ、取り扱い方法、技術のご相談、機器の選定など各種お問合せ・ご相談にすばやく対応させていただきます。
販売停止製品の寸法図も一部ご用意しています。お気軽にお問合せください。

製品名 冷却水循環装置
型式 CA-1115F/F2型

EYELA



東京理化学株式会社

アイラ・カスタマーセンター
0120-076-554

弊社製品に関するお問合せ、取り扱い方法、技術のご相談、機器の選定など各種お問合せ・ご相談にすばやく対応させていただきます。
販売停止製品の外寸法図も一部ご用意しています。お気軽にお問合せください。