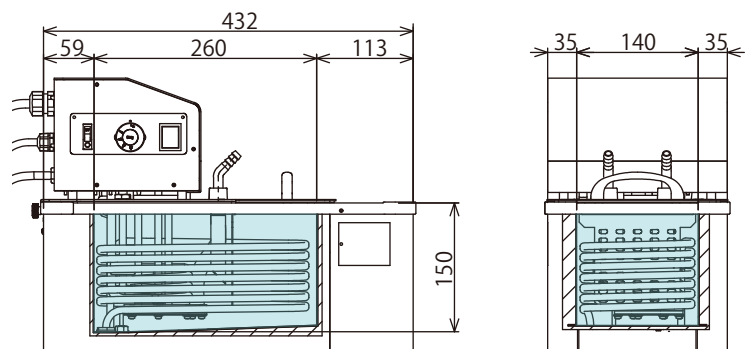
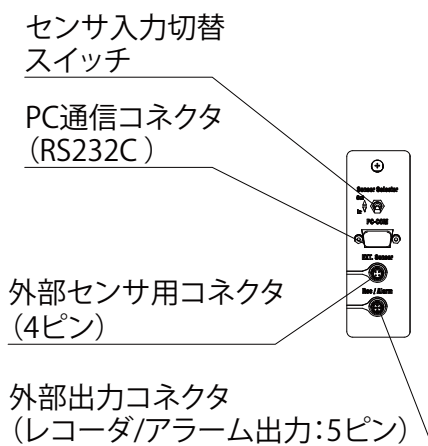
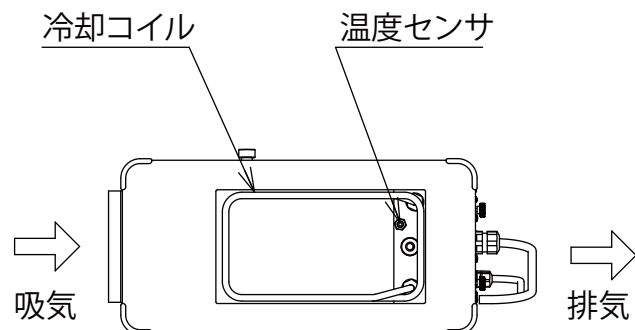
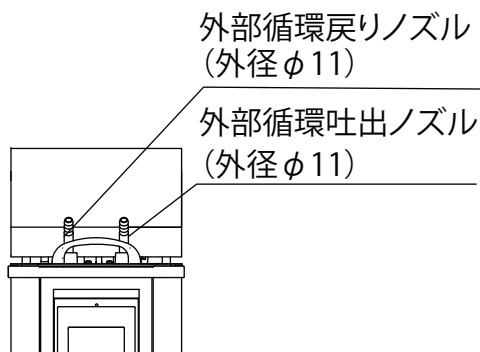
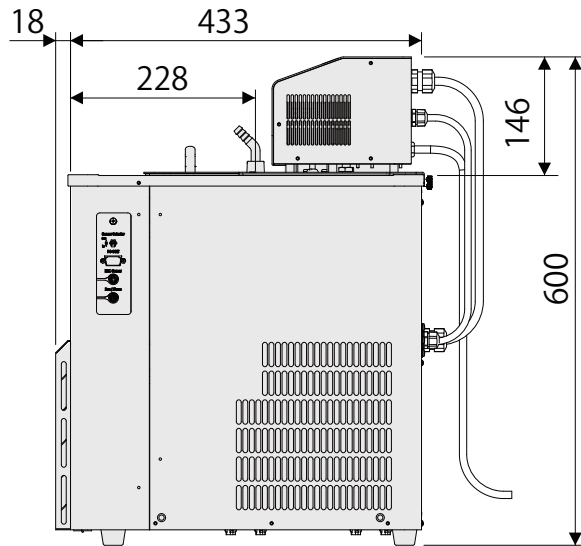
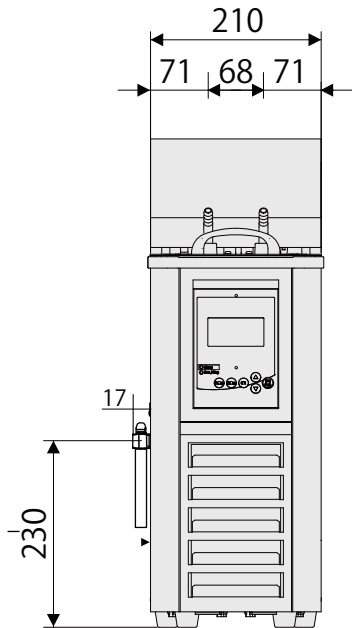


製品名 小型低温恒温水槽
 型式 NCB-1230型

EYELA



水槽部 槽内有効寸法：110W×80D×130H mm

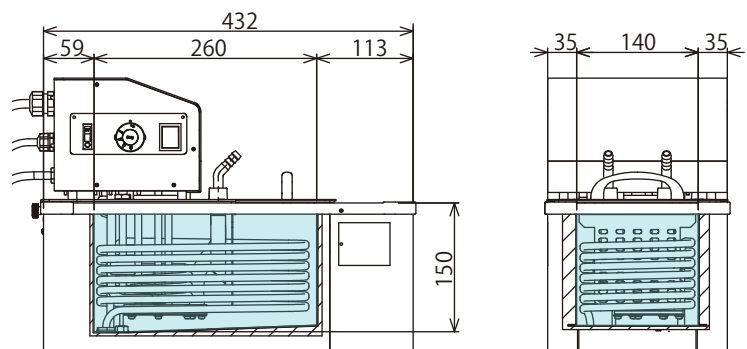
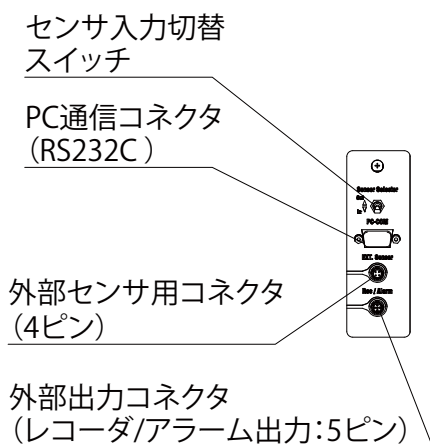
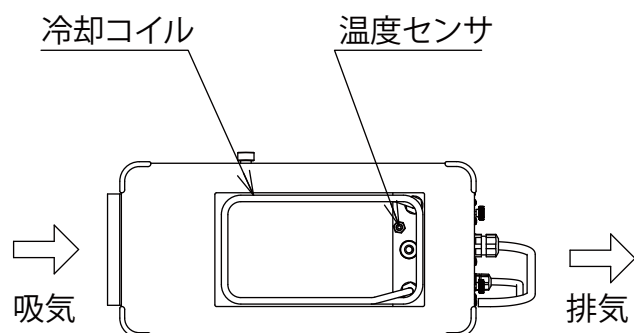
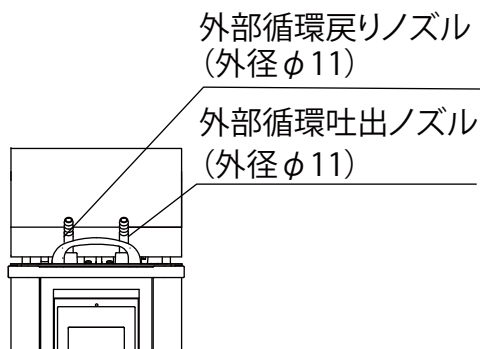
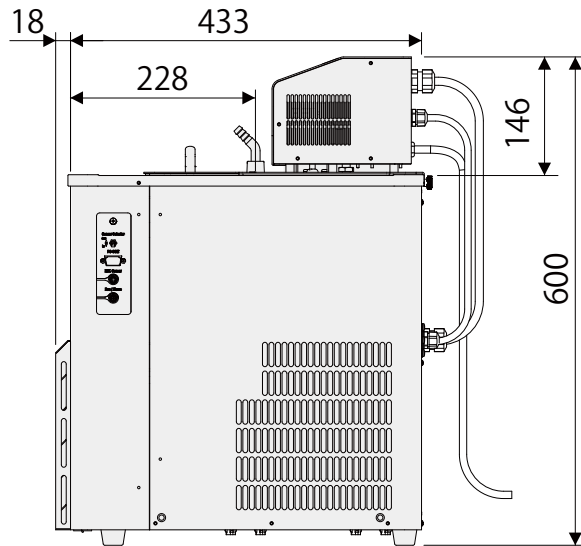
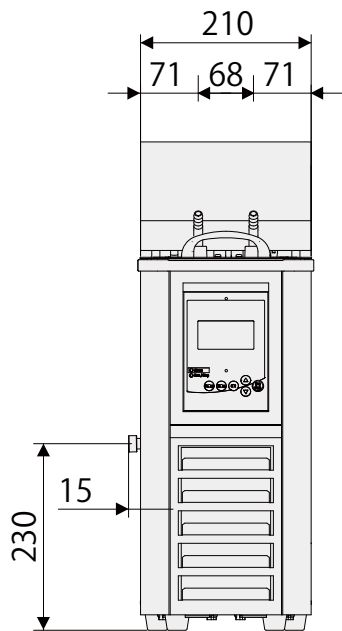
東京理化学株式会社

アイラ・カスタマーセンター
0120-076-554

弊社製品に関するお問合せ、取り扱い方法、技術のご相談、機器の選定など各種お問合せ・ご相談にすばやく対応させていただきます。
 販売停止製品の外寸法図も一部ご用意しています。お気軽にお問合せください。

製品名 小型低温恒温水槽
 型式 NCB-1210A 型

EYELA



水槽部 槽内有効寸法：110W×80D×130H mm

東京理化学株式会社

アイラ・カスタマーセンター
 0120-076-554

弊社製品に関するお問合せ、取り扱い方法、技術のご相談、機器の選定など各種お問合せ・ご相談にすばやく対応させていただきます。
 販売停止製品の外寸法図も一部ご用意しています。お気軽にお問合せください。