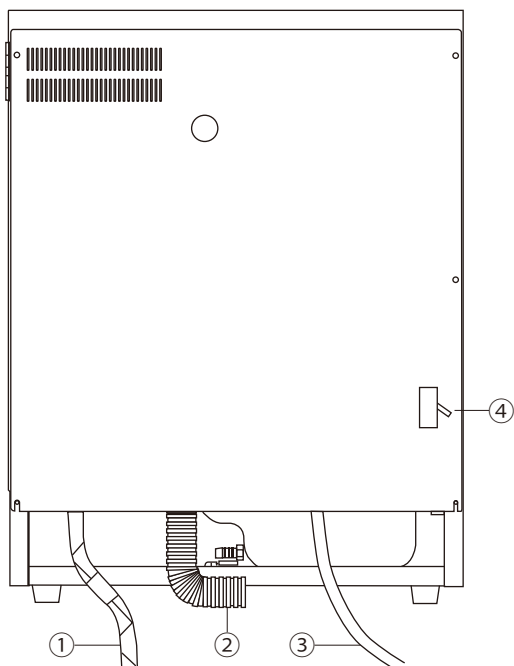
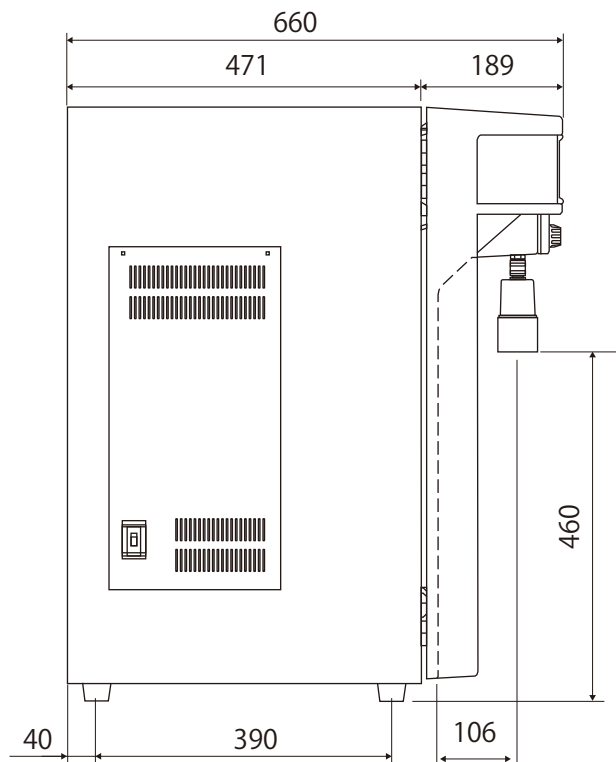
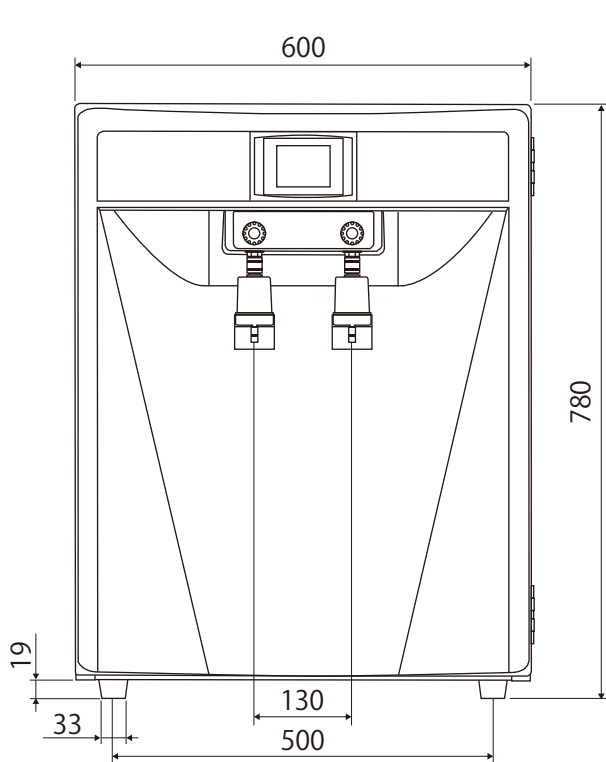


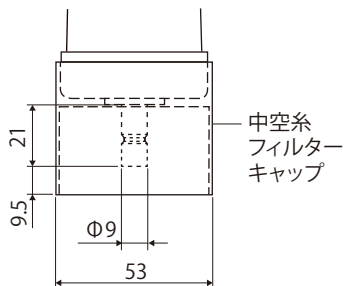
製品名 蒸留水製造装置
 型式 SA-2200E・E-UV型

EYELA



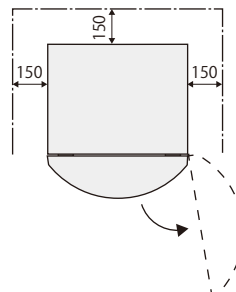
- ①給水ホース 1.5m ③電源コード 1.8m
 - ②排水ホース 1.8m ④ブローカー
- ※ホース、コードの寸法は本体から出ている寸法

採水口中空糸フィルター

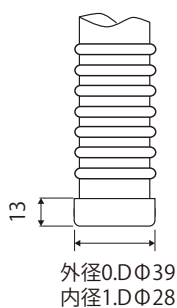


中空糸
フィルター
キャップ

設置スペース



排水ホース



給水ホースの接続方法

0. DΦ14~23

0. DΦ12



化学水道栓
元口
パッキンに
変更(付属品)

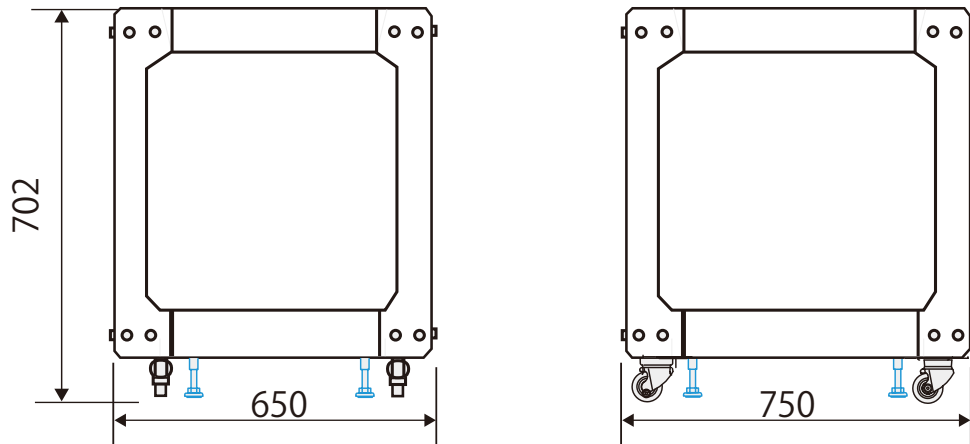
東京理化器械株式会社

アイラ・カスタマーセンター
0120-076-554

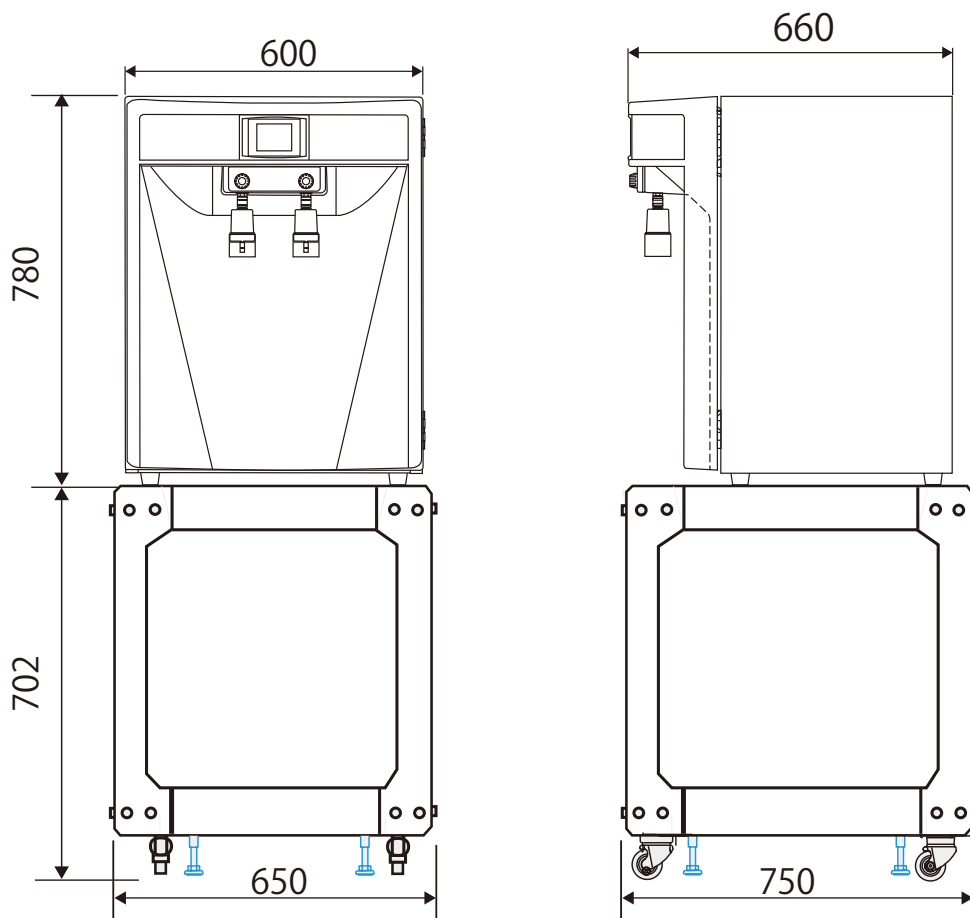
弊社製品に関するお問合せ、取り扱い方法、技術のご相談、機器の選定など各種お問合せ・ご相談にすばやく対応させていただきます。
 販売停止製品の外寸法図も一部ご用意しています。お気軽にお問合せください。

製品名 蒸留水製造装置用架台
型式 HSS-22CA型

EYELA



設置イメージ



東京理化学株式会社

アイラ・カスタマーセンター
0120-076-554

弊社製品に関するお問合せ、取り扱い方法、技術のご相談、機器の選定など各種お問合せ・ご相談にすばやく対応させていただきます。
販売停止製品の外寸法図も一部ご用意しています。お気軽にお問合せください。