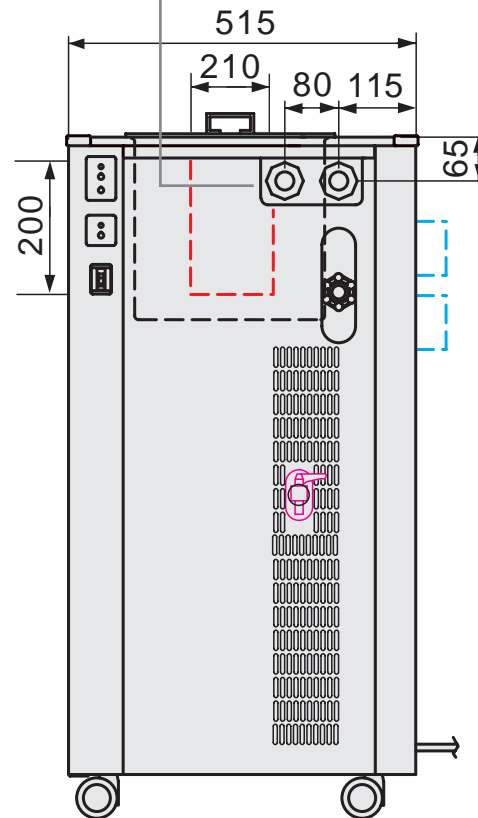
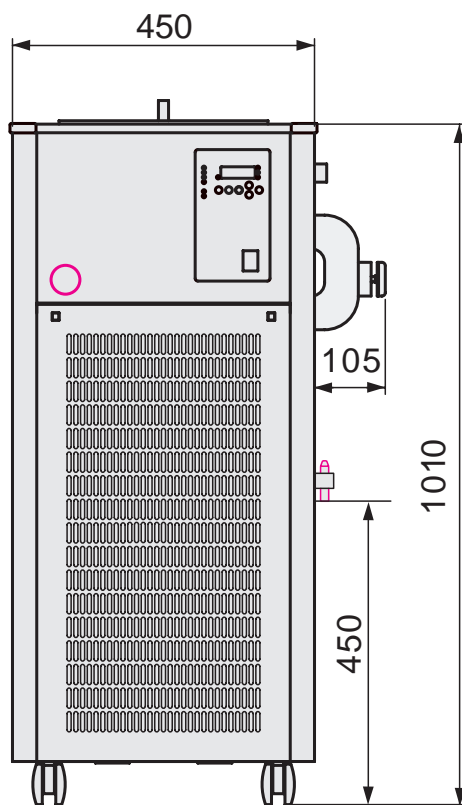
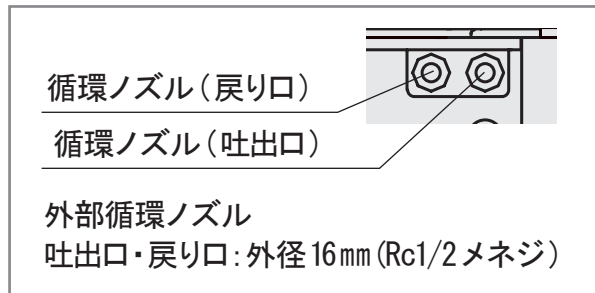


製品名 冷却水循環装置
型式 CA-2610・2610S型

EYELA



— 緊急停止ボタン
CA-2610S型のみ

--- はオプションのアラーム出力部
--- は水槽有効寸法

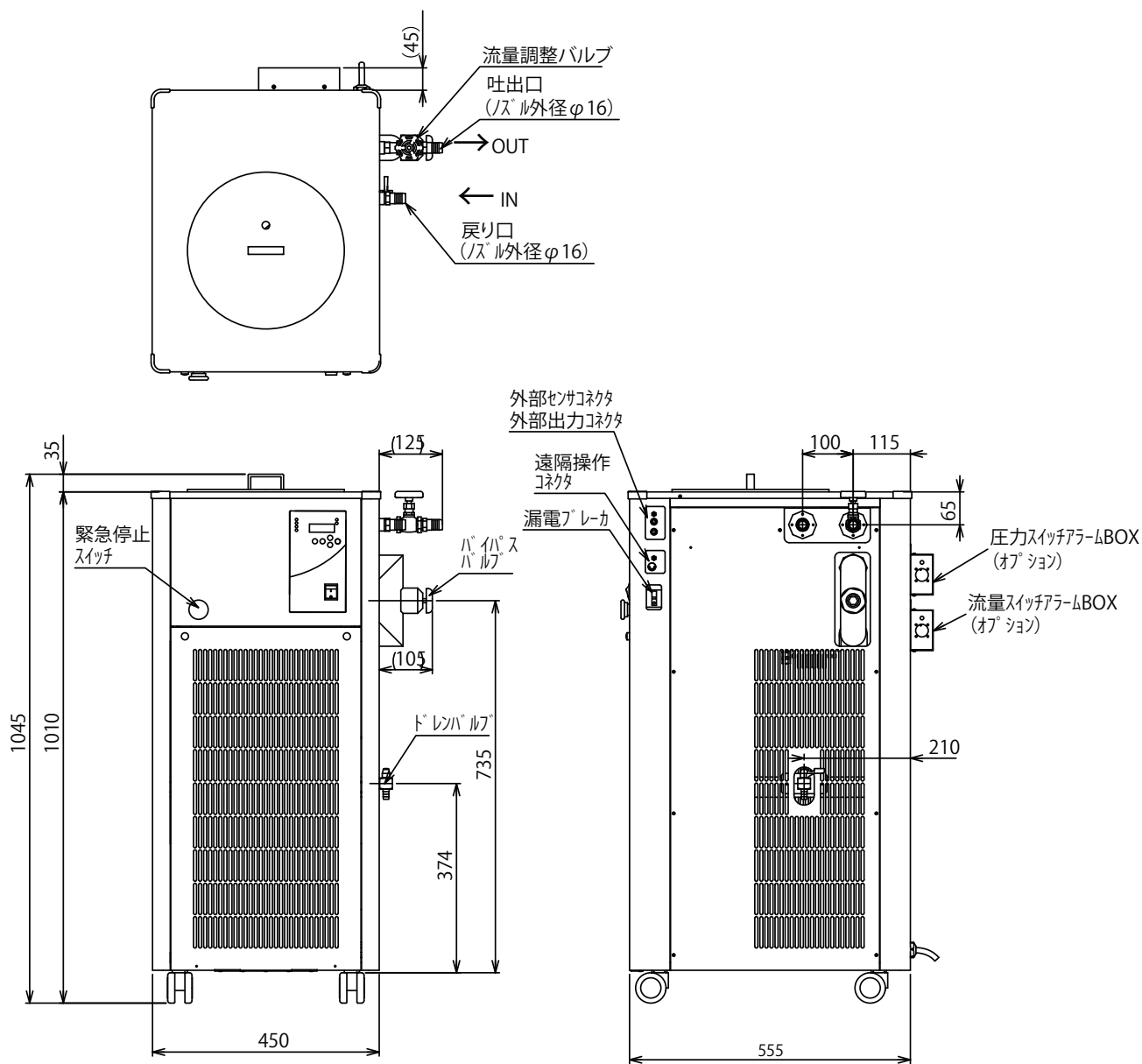
東京理化器械株式会社

アイラ・カスタマーセンター
0120-076-554

弊社製品に関するお問合せ、取り扱い方法、技術のご相談、機器の選定など各種お問合せ・ご相談にすばやく対応させていただきます。
販売停止製品の外寸法図も一部ご用意しています。お気軽にお問合せください。

製品名 冷却水循環装置
 型式 CA-2600C型

EYELA



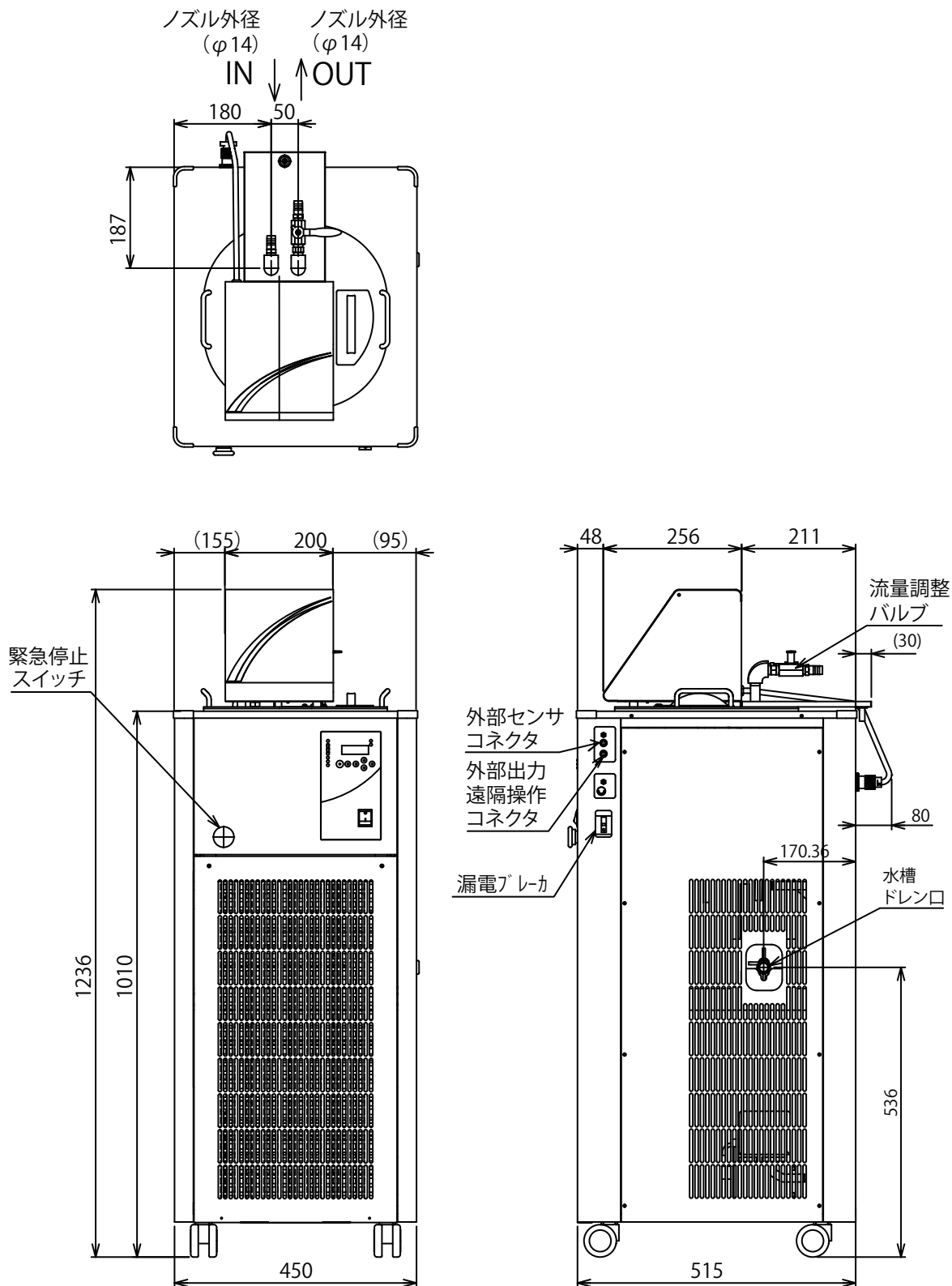
東京理化器械株式会社

アイラ・カスタマーセンター
 0120-076-554

弊社製品に関するお問合せ、取り扱い方法、技術のご相談、機器の選定など各種お問合せ・ご相談にすばやく対応させていただきます。
 販売停止製品の寸法図も一部ご用意しています。お気軽にお問合せください。

製品名 冷却水循環装置
 型式 CA-2600F/F2型

EYELA



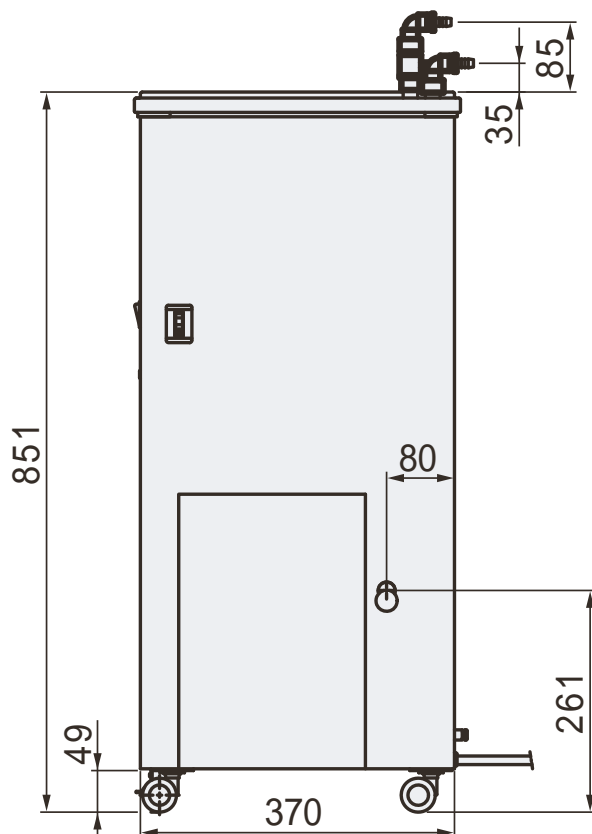
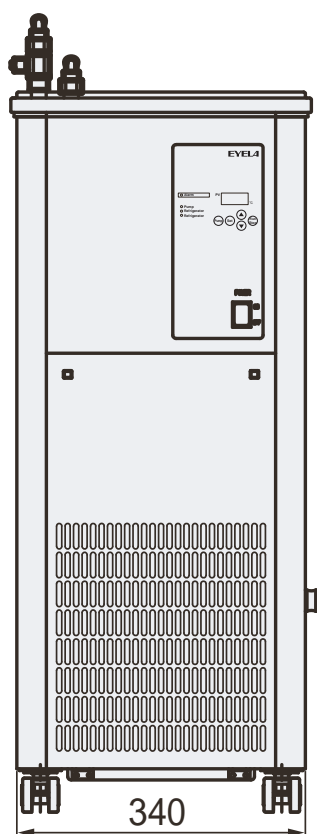
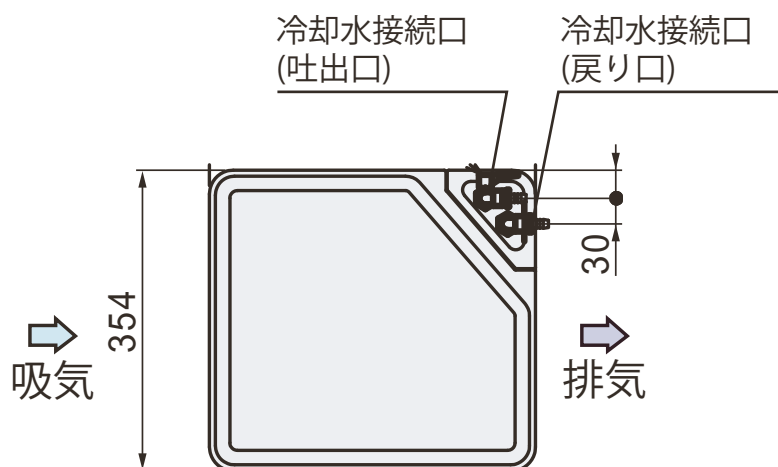
東京理化器械株式会社

アイラ・カスタマーセンター
 0120-076-554

弊社製品に関するお問合せ、取り扱い方法、技術のご相談、機器の選定など各種お問合せ・ご相談にすばやく対応させていただきます。
 販売停止製品の寸法図も一部ご用意しています。お気軽にお問合せください。

製品名 冷却水循環装置
型式 CA-1116A型

EYELA



冷却水接続口径(CA-1116A型)
ワンタッチコネクタ 内径10mm、ワンタッチホースノズル 外径10mm

東京理化学株式会社

アイラ・カスタマーセンター
0120-076-554

弊社製品に関するお問合せ、取り扱い方法、技術のご相談、機器の選定など各種お問合せ・ご相談にすばやく対応させていただきます。
販売停止製品の寸法図も一部ご用意しています。お気軽にお問合せください。