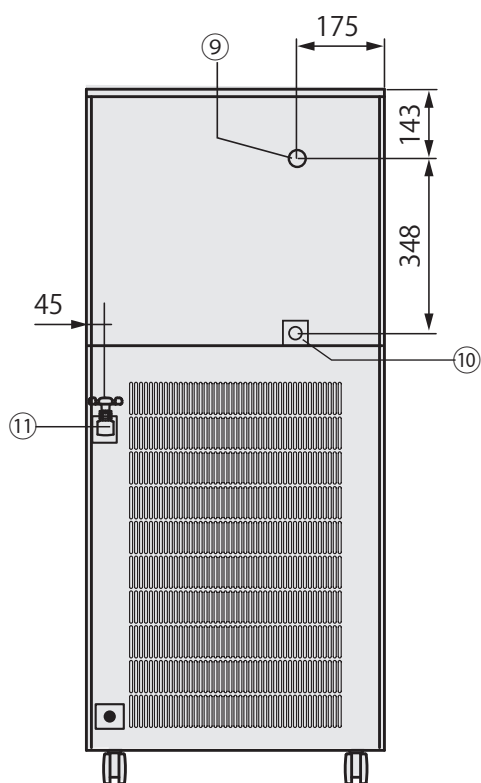
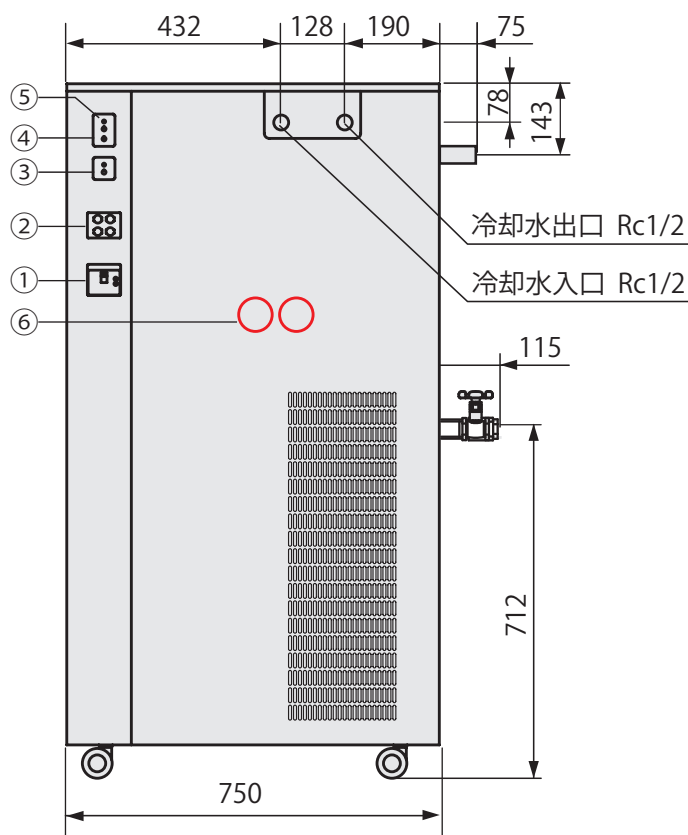
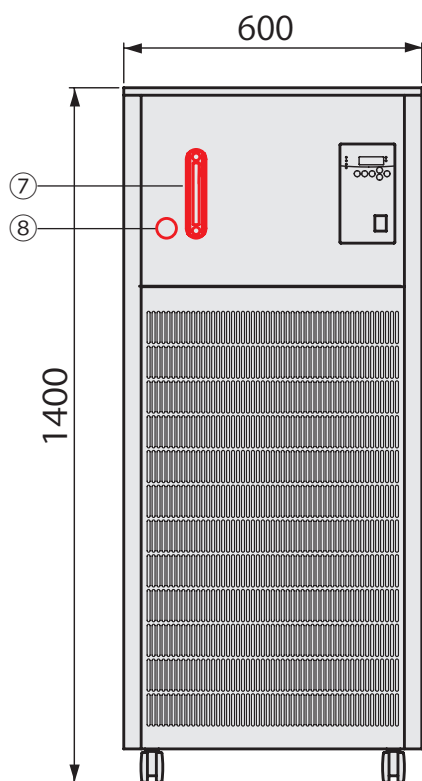


製品名 冷却水循環装置
 型式 CA-3110・3110S・4110・4110S型

EYELA



- ①漏電・過電流ブレーカ
- ②サーキットプロテクタ
- ③外部リモート端子
- ④記録計、アラーム出力端子
- ⑤外部センサ端子
- ⑥高低圧圧力計(S型のみ)
- ⑦液面計(S型のみ)
- ⑧非常停止スイッチ(S型のみ)
- ⑨オーバーフロー口(口径：R3/4)
- ⑩給水口(口径：Rp1/2)
- ⑪ドレンバルブ(口径：Rc1/2)

東京理化器械株式会社

アイラ・カスタマーセンター
 0120-076-554

弊社製品に関するお問合せ、取り扱い方法、技術のご相談、機器の選定など各種お問合せ・ご相談にすばやく対応させていただきます。
 販売停止製品の外寸法図も一部ご用意しています。お気軽にお問合せください。