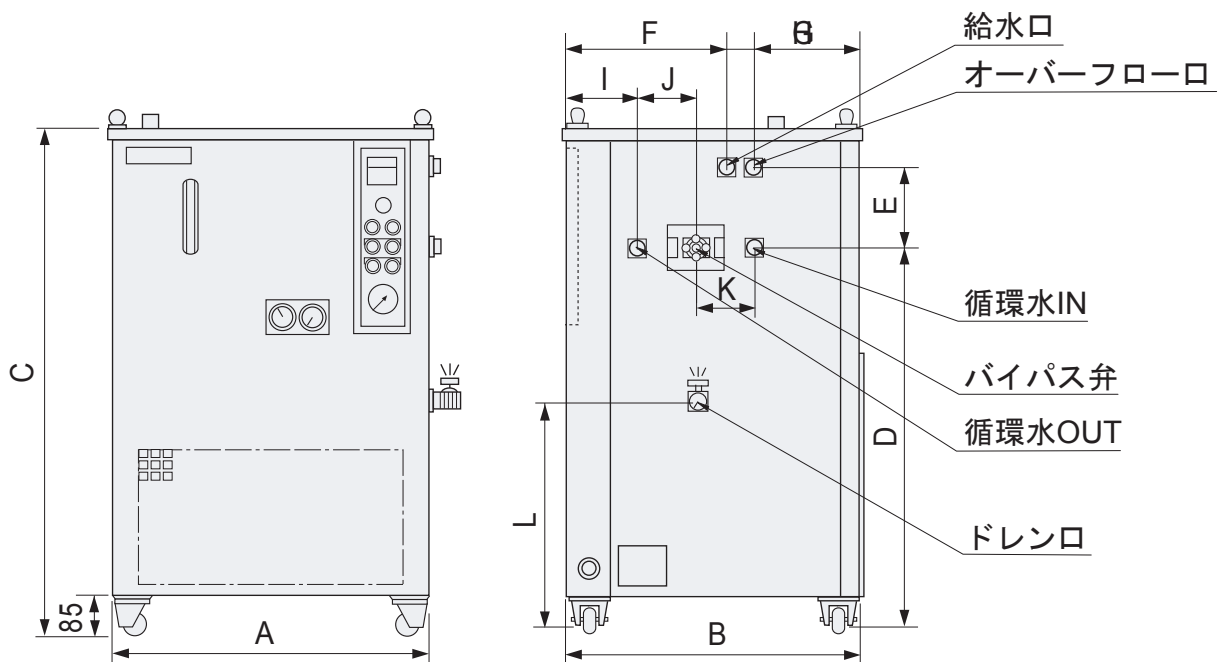


製品名 大型冷却水循環装置  
 型式 CA-352H・502H型

EYELA



型式 \ 寸法	A	B	C	D	E	F	G	H	I	J	K	L
CA-352H -502H	820	750	1285	985	180	405	75	270	180	150	150	585

東京理化器械株式会社

アイラ・カスタマーセンター  
 0120-076-554

弊社製品に関するお問合せ、取り扱い方法、技術のご相談、機器の選定など各種お問合せ・ご相談にすばやく対応させていただきます。  
 販売停止製品の外寸法図も一部ご用意しています。お気軽にお問合せください。