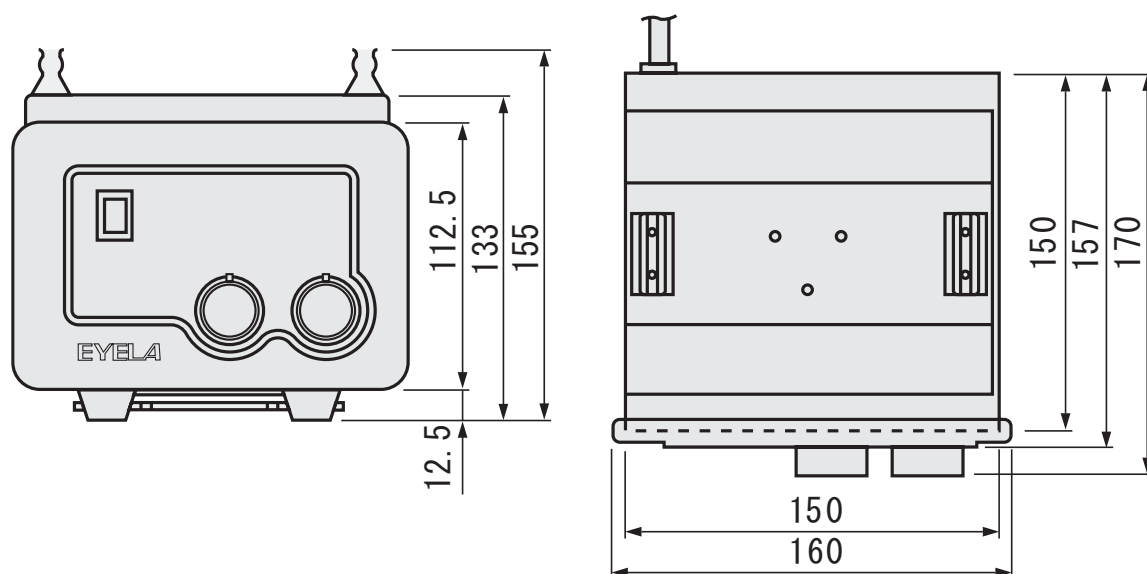


製品名 高速振盪機
型式 CM-1000型

EYELA



* 外寸法はラックは含まず。

幅はコントロールパネル枠寸法を含まず。奥行はツマミ等突起部分含まず。

高さはホルダー部分含まず。

本体総寸法 160 幅 × 170 奥行 × 155 高さ (mm)

東京理化器械株式会社

アイラ・カスタマーセンター
 0120-076-554

弊社製品に関するお問合せ、取り扱い方法、技術のご相談、機器の選定など各種お問合せ・ご相談にすばやく対応させていただきます。
販売停止製品の外寸法図も一部ご用意しています。お気軽にお問合せください。