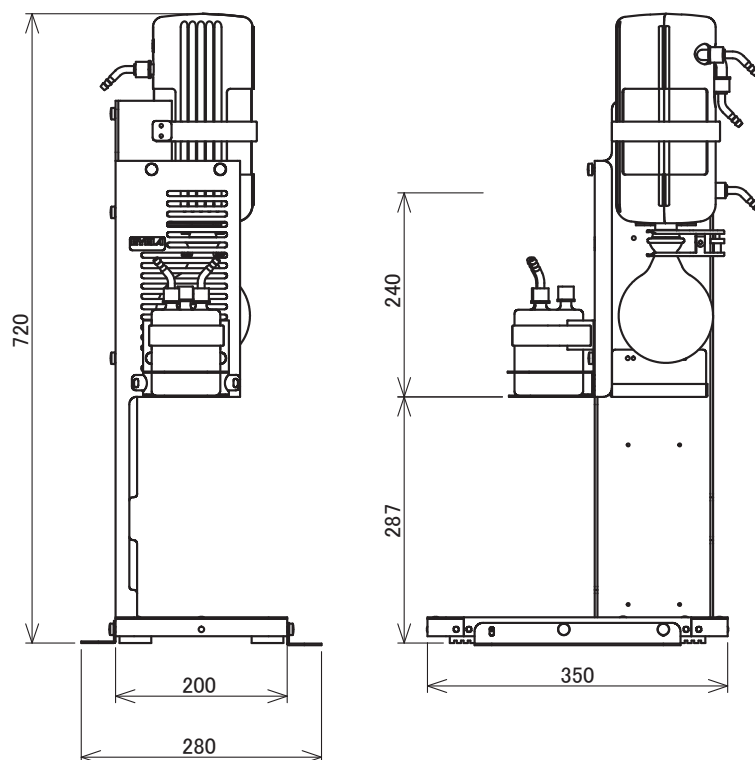


製品名 溶媒回収ユニット
型式 DPE-1250A・B・C・D・E型

EYELA



DPE-1250A

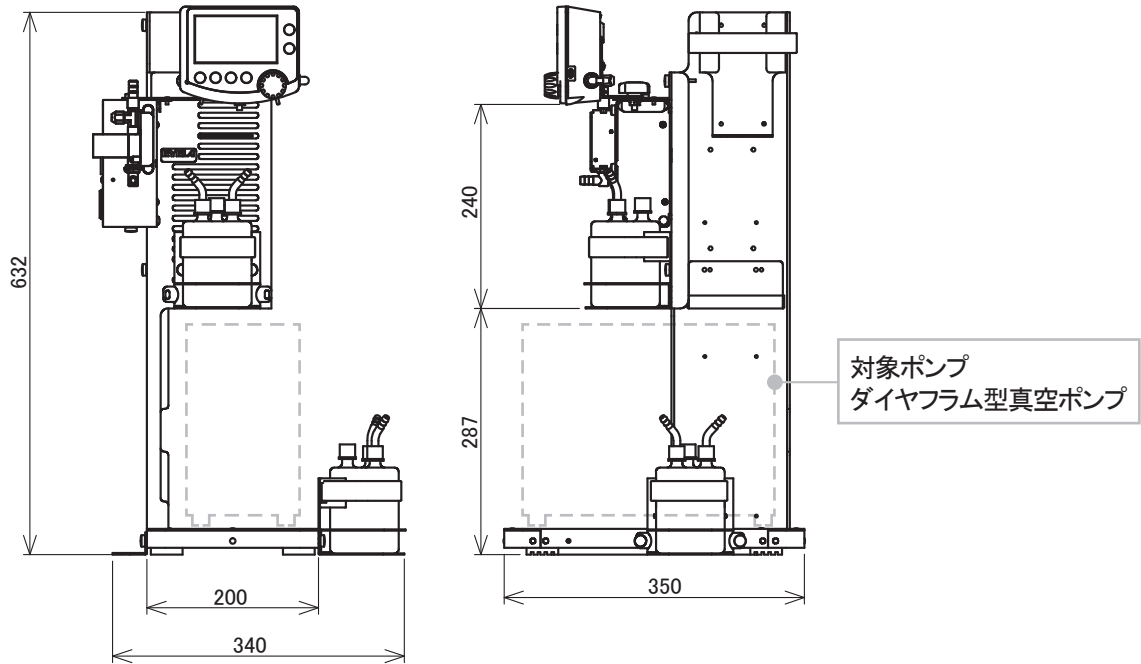
東京理化学器械株式会社

アイラ・カスタマーセンター
 0120-076-554

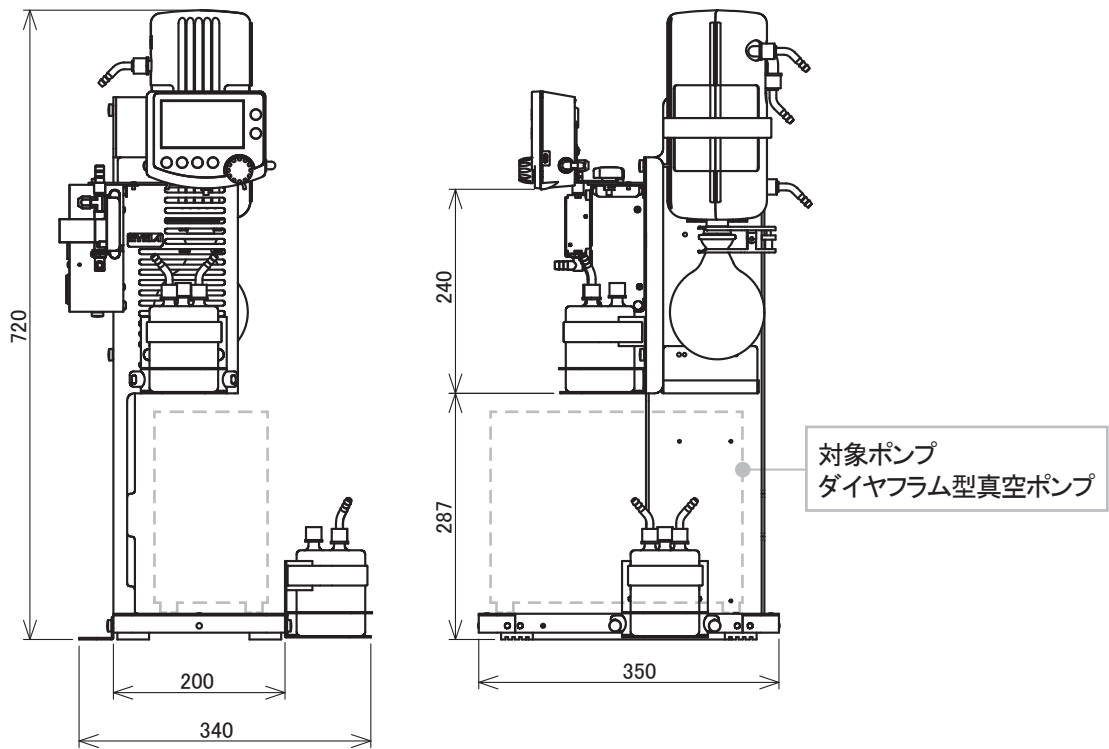
弊社製品に関するお問合せ、取り扱い方法、技術のご相談、機器の選定など各種お問合せ・ご相談にすばやく対応させていただきます。
販売停止製品の外寸法図も一部ご用意しています。お気軽にお問合せください。

製品名 溶媒回収ユニット
型式 DPE-1250A・B・C・D・E型

EYELA



DPE-1250B



DPE-1250C

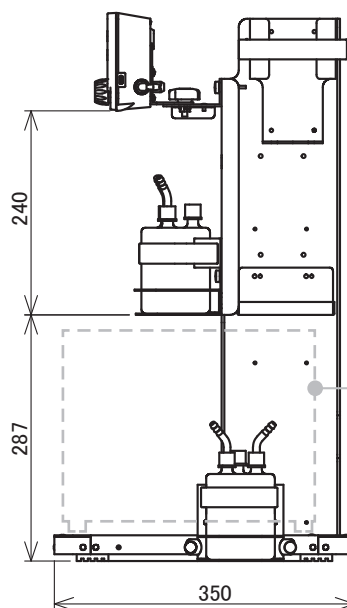
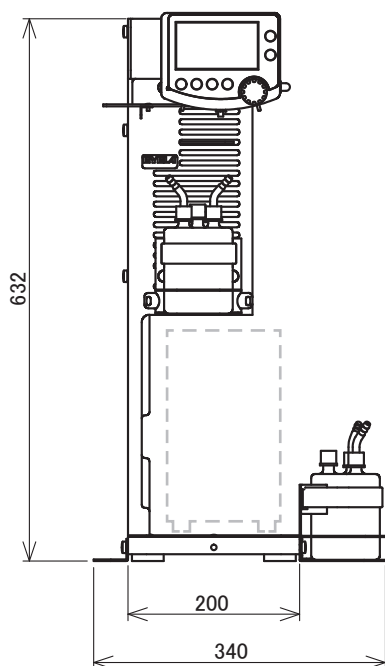
東京理化学機株式会社

アイラ・カスタマーセンター
 0120-076-554

弊社製品に関するお問合せ、取り扱い方法、技術のご相談、機器の選定など各種お問合せ・ご相談にすばやく対応させていただきます。
販売停止製品の外寸法図も一部ご用意しています。お気軽にお問合せください。

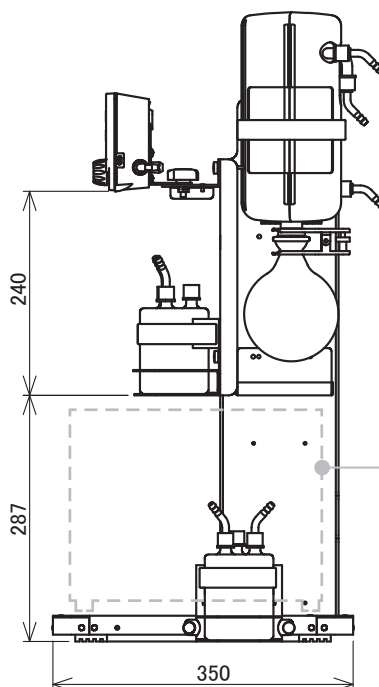
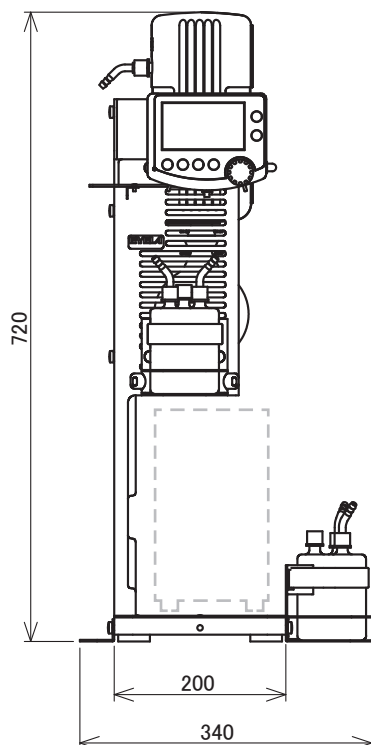
製品名 溶媒回収ユニット
型式 DPE-1250A・B・C・D・E型

EYELA



対象ポンプ
インバーター
ダイヤフラム型真空ポンプ

DPE-1250D



対象ポンプ
インバーター
ダイヤフラム型真空ポンプ

DPE-1250E

東京理化器械株式会社

アイラ・カスタマーセンター
0120-076-554

弊社製品に関するお問合せ、取り扱い方法、技術のご相談、機器の選定など各種お問合せ・ご相談にすばやく対応させていただきます。
販売停止製品の外寸法図も一部ご用意しています。お気軽にお問合せください。