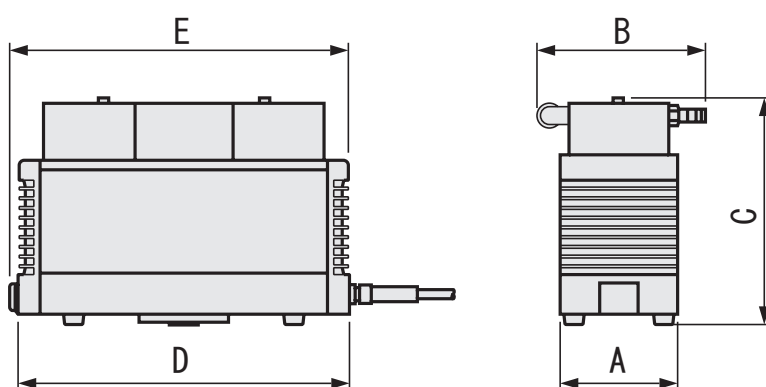


製品名     ダイヤフラム型真空ポンプ  
型式     EVP-1000・1100・1200型

**EYELA**



吸気ノズル外径11mm  
排気ノズル外径11mm

型 式	A	B	C	D	E
EVP-1000	98	140	187	273	281
EVP-1100	110	154	207	304	312
EVP-1200	122	166	226	334	341

**東京理化器械株式会社**

アイラ・カスタマーセンター  
 **0120-076-554**

弊社製品に関するお問合せ、取り扱い方法、技術のご相談、機器の選定など各種お問合せ・ご相談にすばやく対応させていただきます。  
販売停止製品の寸法図も一部ご用意しています。お気軽にお問合せください。