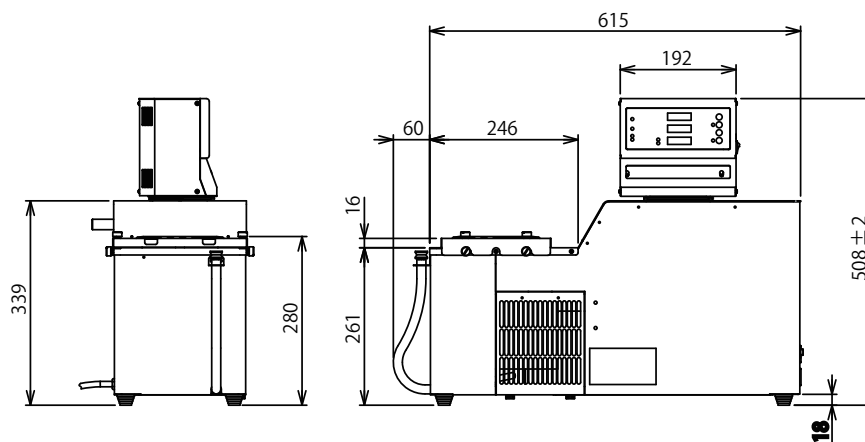
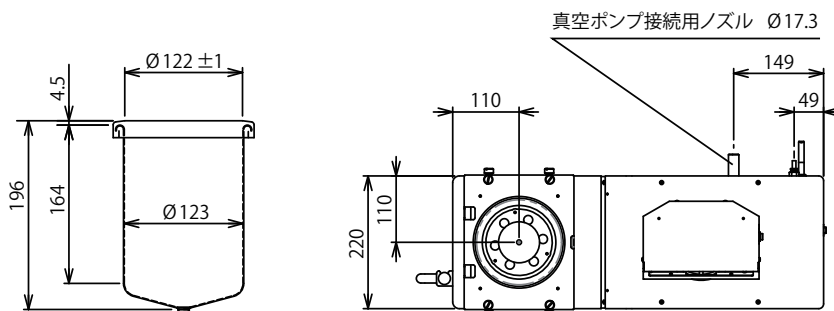
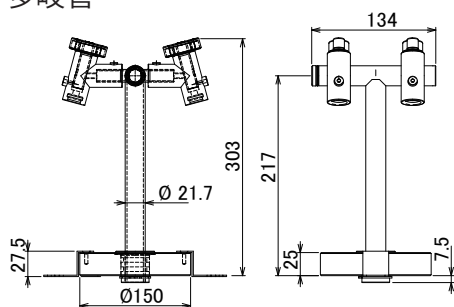


製品名 小型凍結乾燥機  
 型式 FDS-2000型

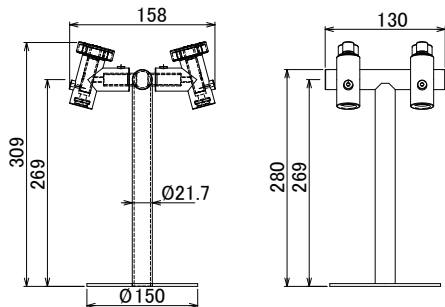
EYELA



多岐管

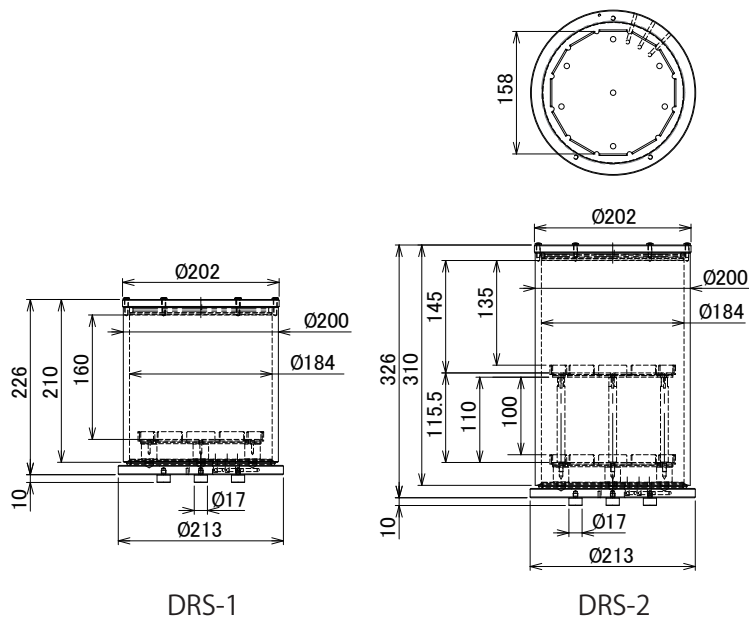


PMS-4LA



PMS-4LS

ドライチャンバー



DRS-1

DRS-2

東京理化器械株式会社

アイラ・カスタマーセンター  
 0120-076-554

弊社製品に関するお問合せ、取り扱い方法、技術のご相談、機器の選定など各種お問合せ・ご相談にすばやく対応させていただきます。  
 販売停止製品の寸法図も一部ご用意しています。お気軽にお問合せください。