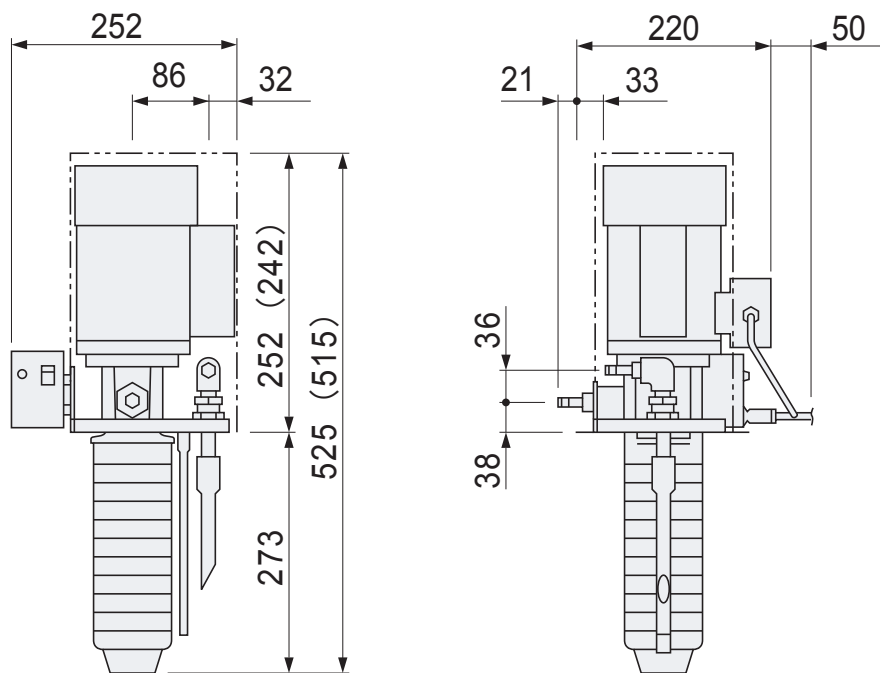


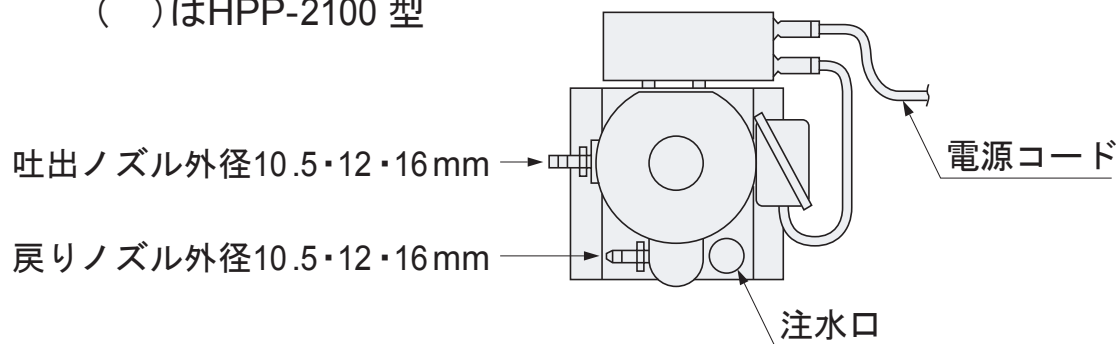
製品名 循環装置用 高圧ポンプ

型式 HPP-1000・2000型

EYELA



()はHPP-2100 型



東京理化器械株式会社

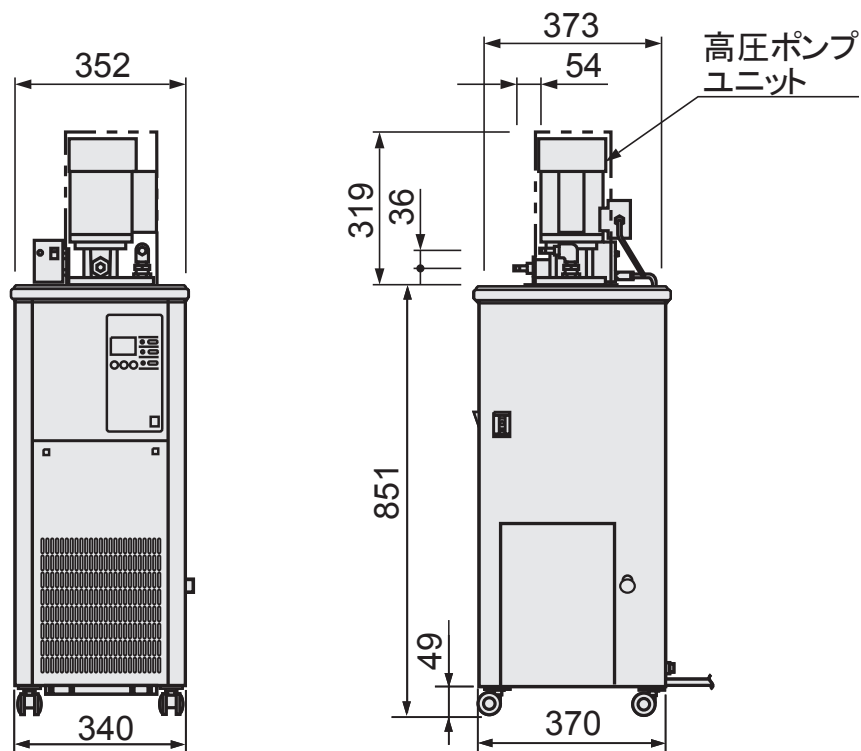
アイラ・カスタマーセンター
0120-076-554

弊社製品に関するお問合せ、取り扱い方法、技術のご相談、機器の選定など各種お問合せ・ご相談にすばやく対応させていただきます。
販売停止製品の外寸法図も一部ご用意しています。お気軽にお問合せください。

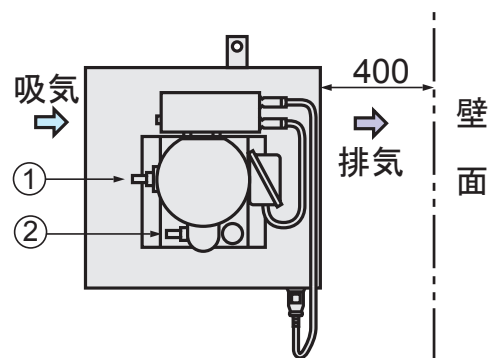
製品名 冷却水循環装置+高圧ポンプ

型式 CA-1115A 型+HPP型

EYELA



- 1 高圧ポンプ側
吐出ノズル外径10.5、12、16mm
- 2 高圧ポンプ側
戻りノズル外径10.5、12、16mm



東京理化器械株式会社

アイラ・カスタマーセンター
0120-076-554

弊社製品に関するお問合せ、取り扱い方法、技術のご相談、機器の選定など各種お問合せ・ご相談にすばやく対応させていただきます。
販売停止製品の外寸法図も一部ご用意しています。お気軽にお問合せください。