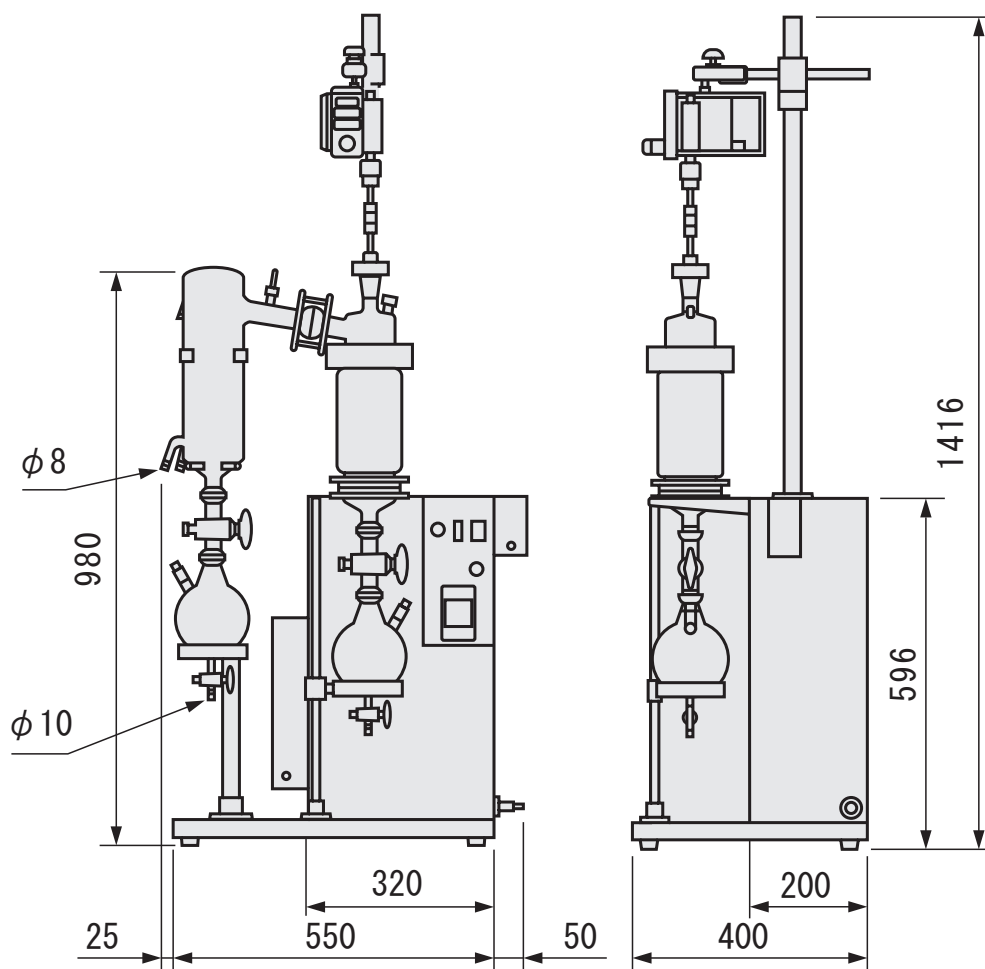


製品名 薄膜式エバポレーター  
型式 MF-10A・10B・10C型

EYELA



|            |          |
|------------|----------|
| 温水ジャケットノズル | 外径12mm   |
| 冷却水ノズル     | 外径7~12mm |
| 吸引ノズル      | 外径8mm    |
| 試料注入ノズル    | 外径8mm    |

東京理化器械株式会社

アイラ・カスタマーセンター  
 0120-076-554

弊社製品に関するお問合せ、取り扱い方法、技術のご相談、機器の選定など各種お問合せ・ご相談にすばやく対応させていただきます。  
販売停止製品の外寸法図も一部ご用意しています。お気軽にお問合せください。