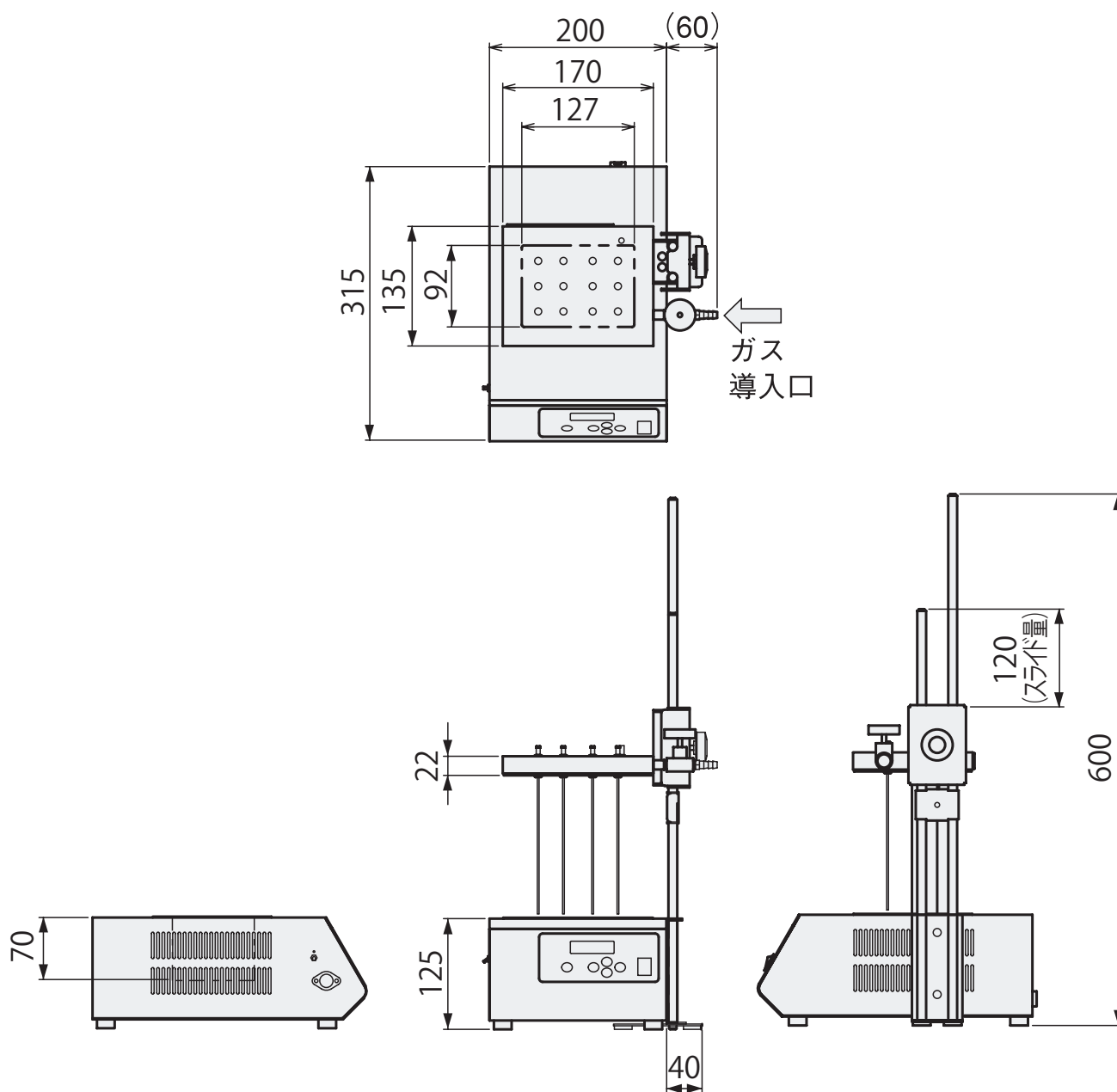


製品名 吹付け式試験管濃縮装置
型式 MGS-3100型

EYELA



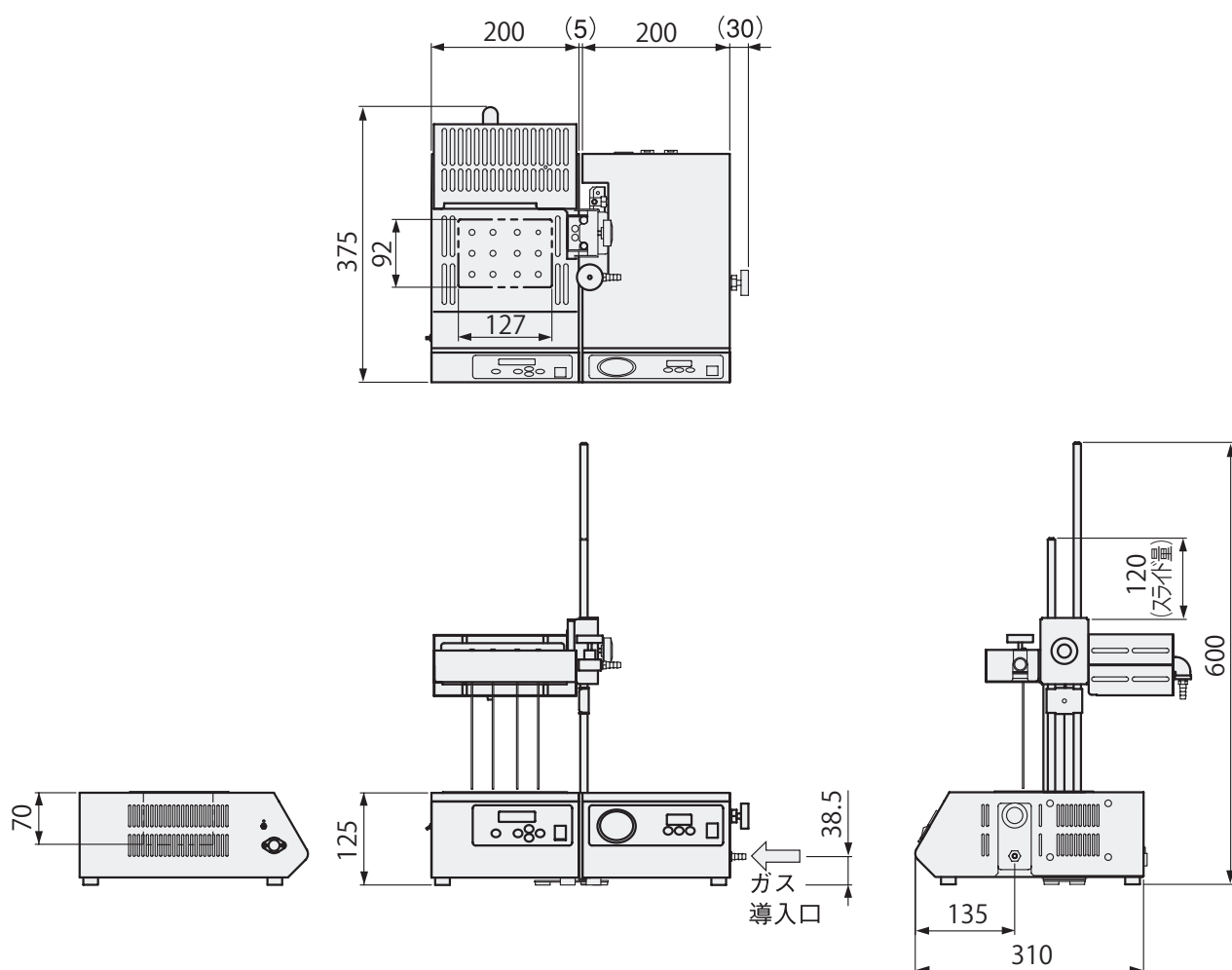
東京理化器械株式会社

アイラ・カスタマーセンター
0120-076-554

弊社製品に関するお問合せ、取り扱い方法、技術のご相談、機器の選定など各種お問合せ・ご相談にすばやく対応させていただきます。
販売停止製品の外寸法図も一部ご用意しています。お気軽にお問合せください。

製品名 吹付け式試験管濃縮装置
型式 MGS-3100型+MGS-HEAT型

EYELA



東京理化器械株式会社

アイラ・カスタマーセンター
0120-076-554

弊社製品に関するお問合せ、取り扱い方法、技術のご相談、機器の選定など各種お問合せ・ご相談にすばやく対応させていただきます。
販売停止製品の外寸法図も一部ご用意しています。お気軽にお問合せください。