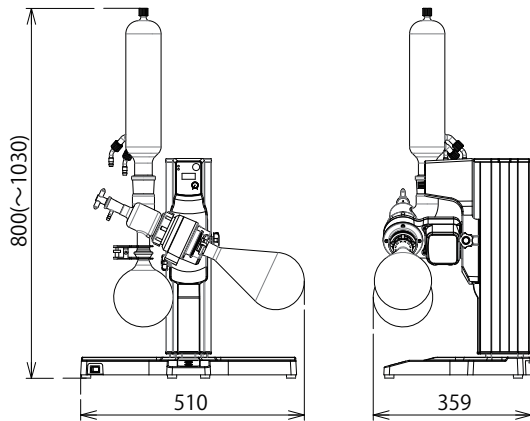


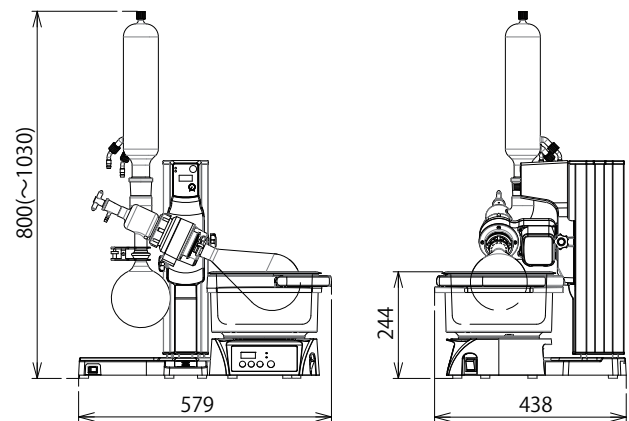
製品名 ロータリーエバポレーター
型式 N-1210BV型シリーズ

EYELA

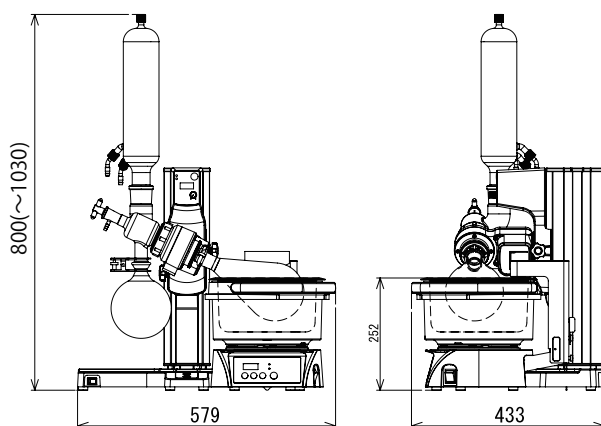
N-1210BV



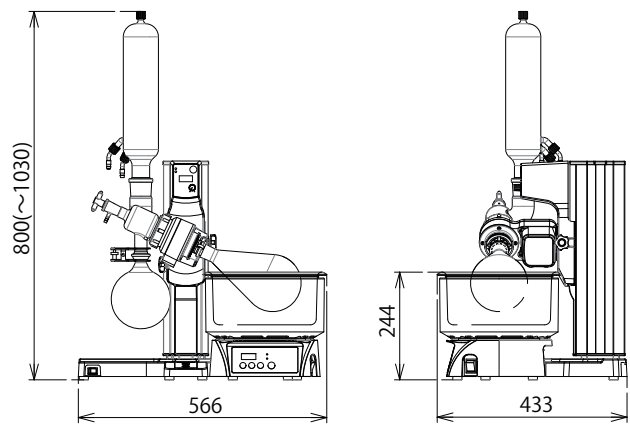
N-1210BV-W



N-1210BV-WS



N-1210BV-WB



東京理化器械株式会社

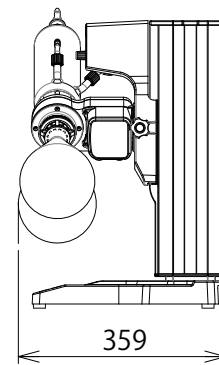
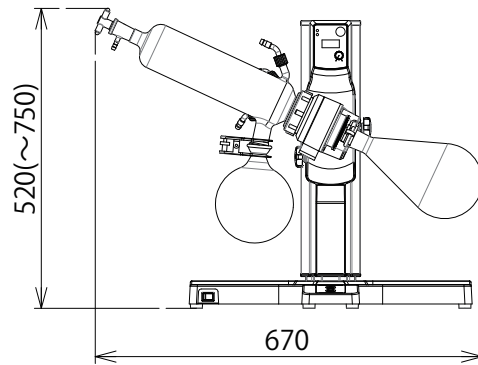
アイラ・カスタマーセンター
 0120-076-554

弊社製品に関するお問合せ、取り扱い方法、技術のご相談、機器の選定など各種お問合せ・ご相談にすばやく対応させていただきます。
販売停止製品の外寸法図も一部ご用意しています。お気軽にお問合せください。

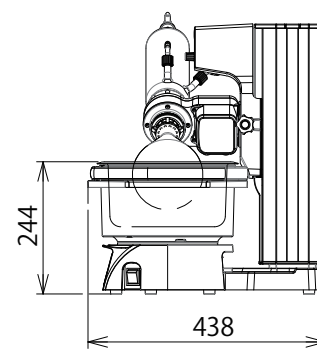
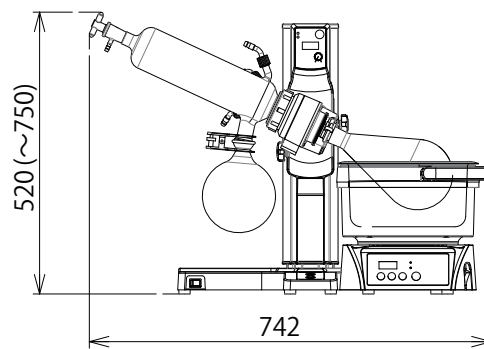
製品名 ロータリーエバポレーター
型式 N-1210BS 型シリーズ

EYELA

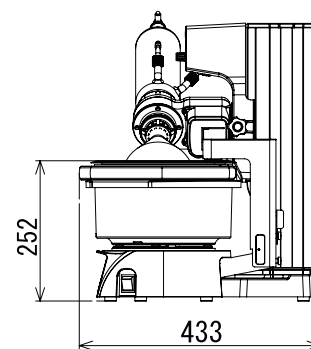
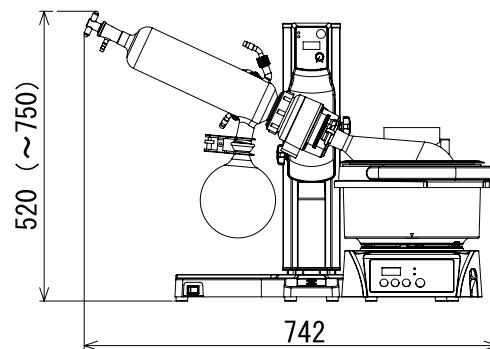
N-1210BS



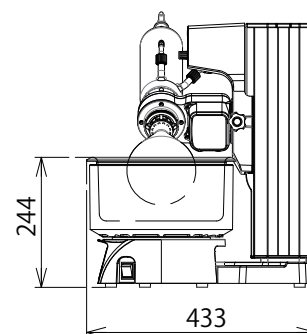
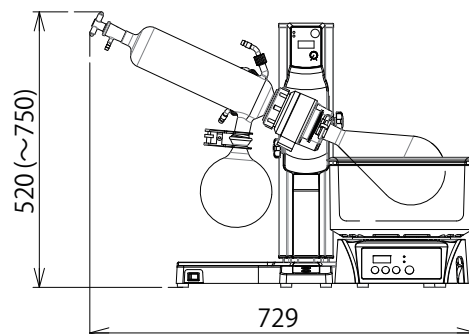
N-1210BS-W



N-1210BS-WS



N-1210BS-WB



東京理化学株式会社

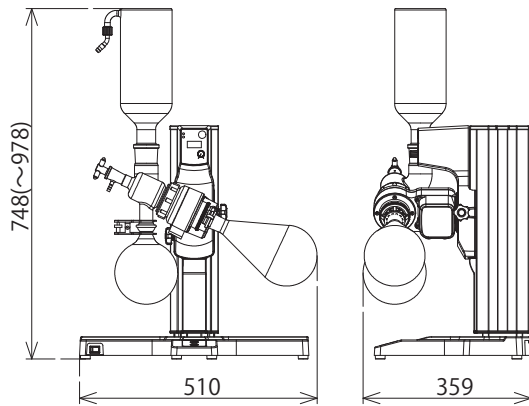
アイラ・カスタマーセンター
 0120-076-554

弊社製品に関するお問合せ、取り扱い方法、技術のご相談、機器の選定など各種お問合せ・ご相談にすばやく対応させていただきます。
販売停止製品の寸法図も一部ご用意しています。お気軽にお問合せください。

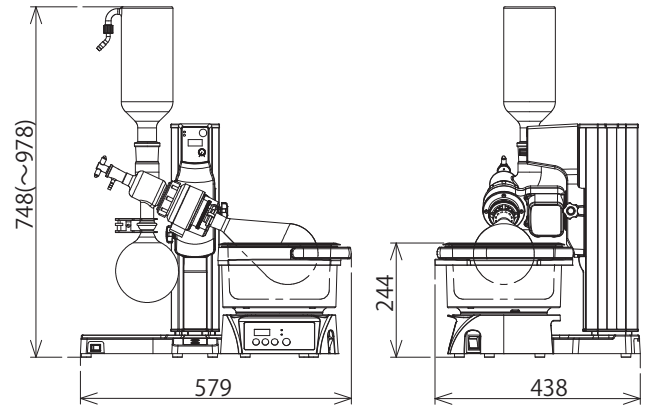
製品名 ロータリーエバポレーター
型式 N-1210BT型シリーズ

EYELA

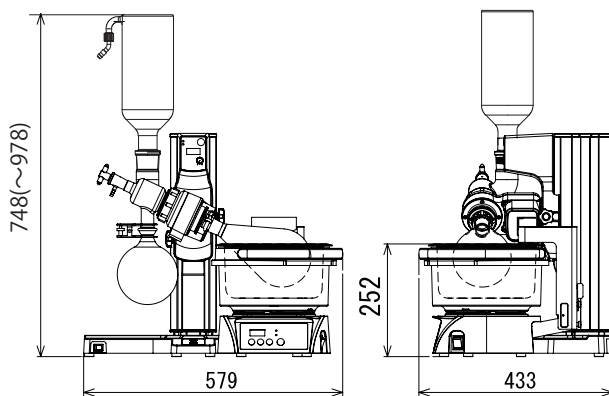
N-1210BT



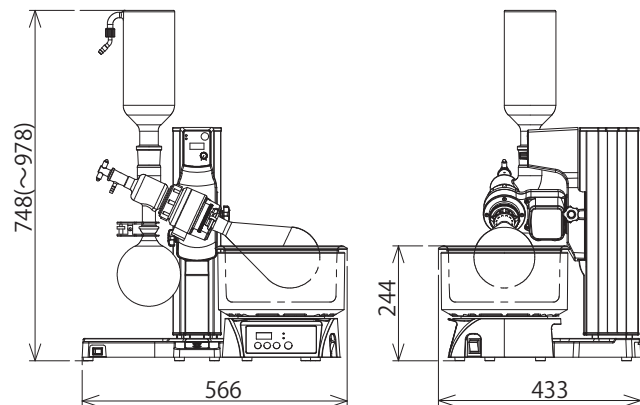
N-1210BT-W



N-1210BT-WS



N-1210BT-WB



東京理化学器械株式会社

アイラ・カスタマーセンター
 0120-076-554

弊社製品に関するお問合せ、取り扱い方法、技術のご相談、機器の選定など各種お問合せ・ご相談にすばやく対応させていただきます。
販売停止製品の外寸法図も一部ご用意しています。お気軽にお問合せください。