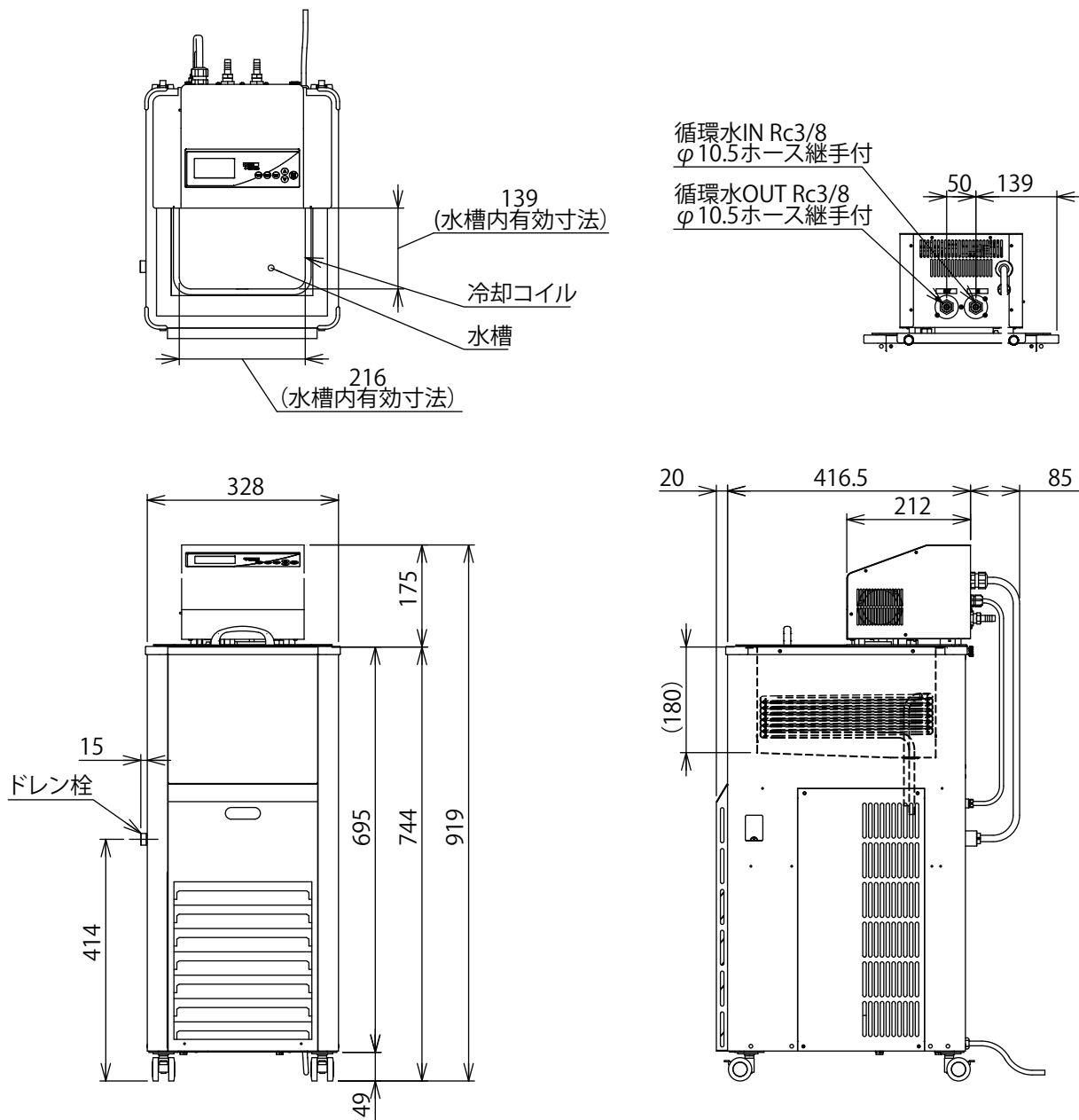


製品名 低温恒温水槽  
 型式 NCB-2520A・2520B型

**EYELA**



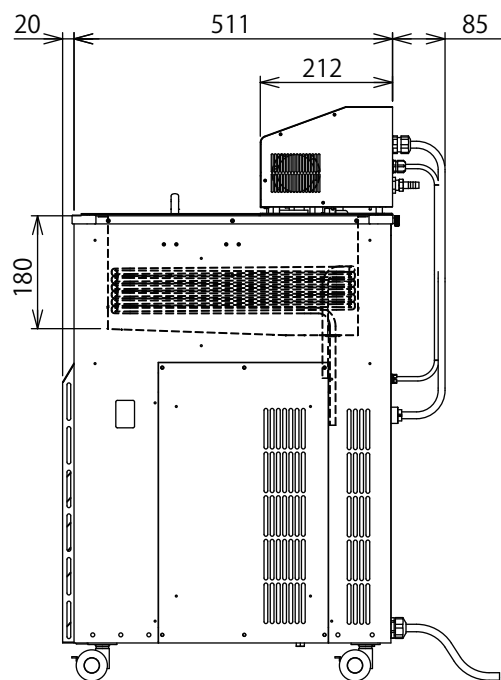
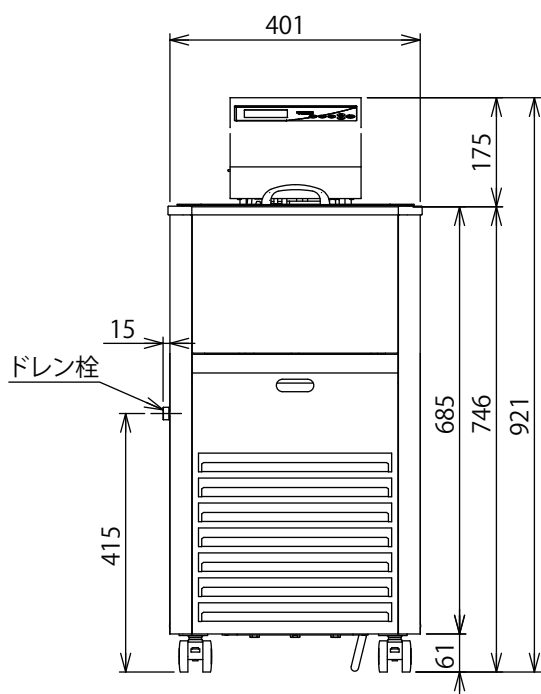
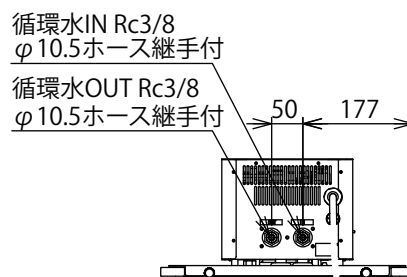
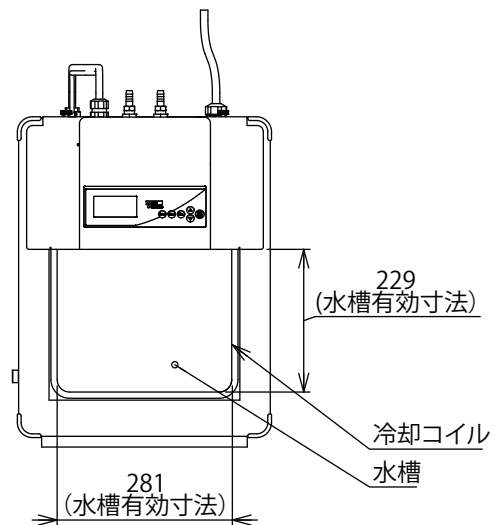
**東京理化器械株式会社**

アイラ・カスタマーセンター  
**0120-076-554**

弊社製品に関するお問合せ、取り扱い方法、技術のご相談、機器の選定など各種お問合せ・ご相談にすばやく対応させていただきます。  
 販売停止製品の外寸法図も一部ご用意しています。お気軽にお問合せください。

製品名 低温恒温水槽  
型式 NCB-2620A・2620B型

EYELA



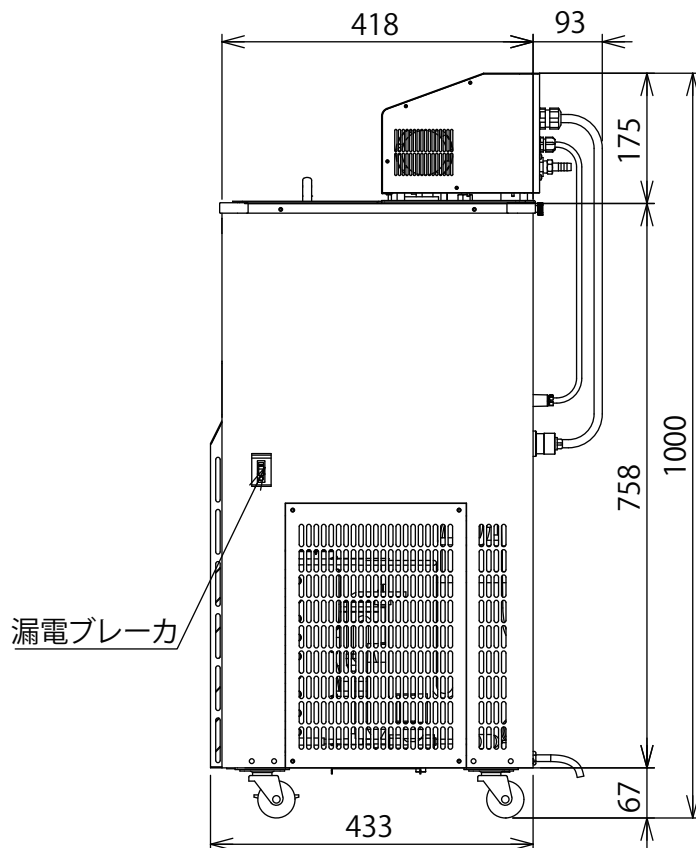
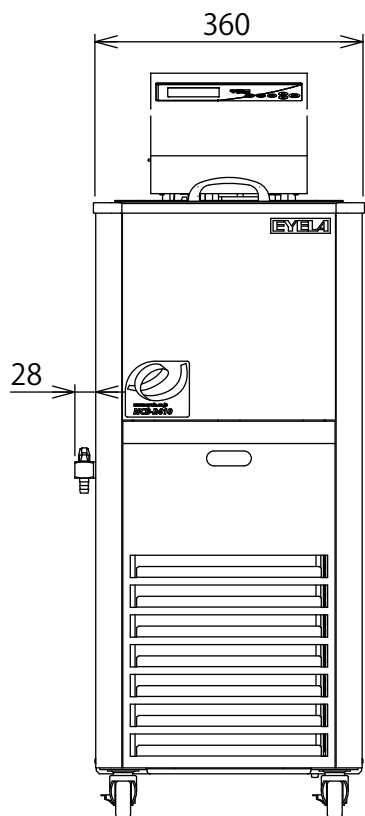
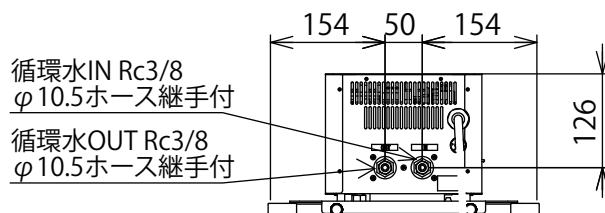
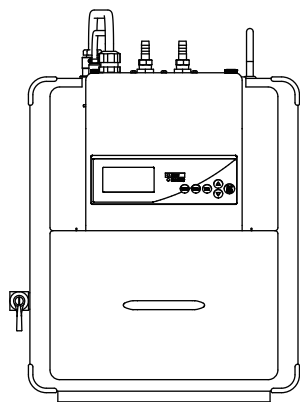
東京理化器械株式会社

アイラ・カスタマーセンター  
0120-076-554

弊社製品に関するお問合せ、取り扱い方法、技術のご相談、機器の選定など各種お問合せ・ご相談にすばやく対応させていただきます。  
販売停止製品の外寸法図も一部ご用意しています。お気軽にお問合せください。

製品名 低温恒温水槽  
型式 NCB-2410型

EYELA



東京理化器械株式会社

アイラ・カスタマーセンター  
**0120-076-554**

弊社製品に関するお問合せ、取り扱い方法、技術のご相談、機器の選定など各種お問合せ・ご相談にすばやく対応させていただきます。  
販売停止製品の外寸法図も一部ご用意しています。お気軽にお問合せください。