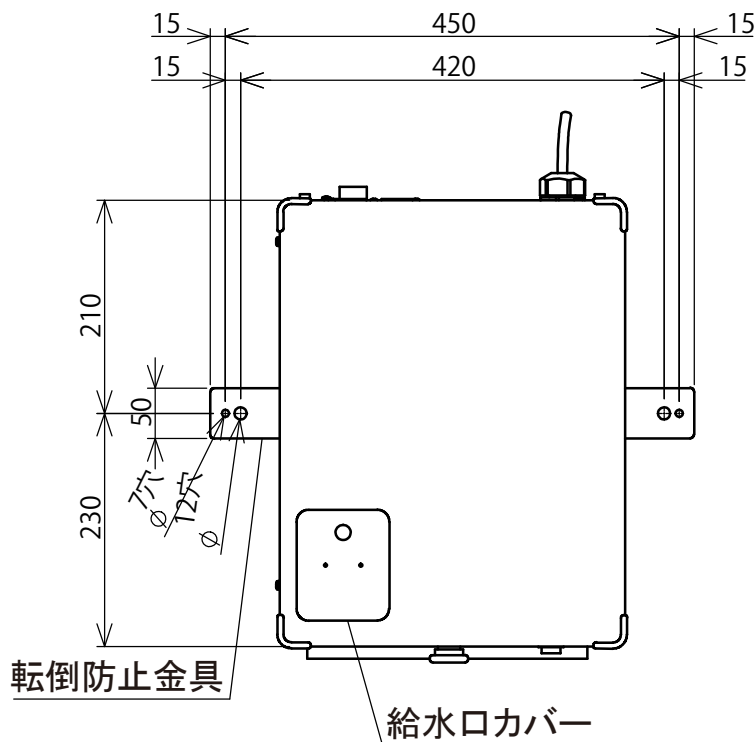
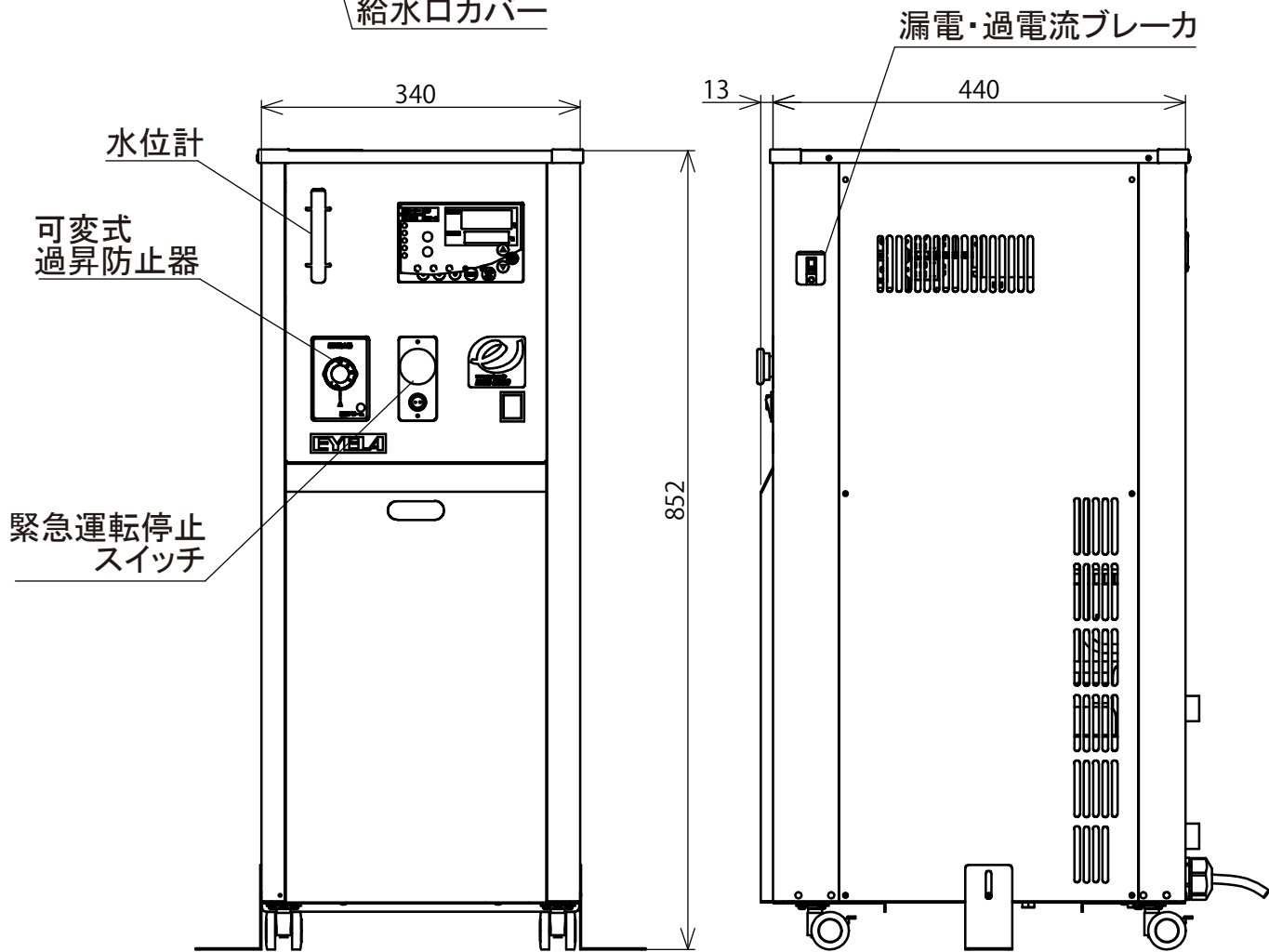
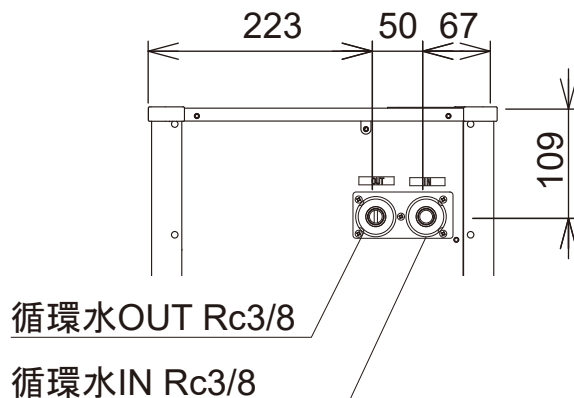


製品名 低温恒温水循環装置
 型式 NCC-3000A・3000B・3000C・3000D型

EYELA



〈装置背面〉



東京理化器械株式会社

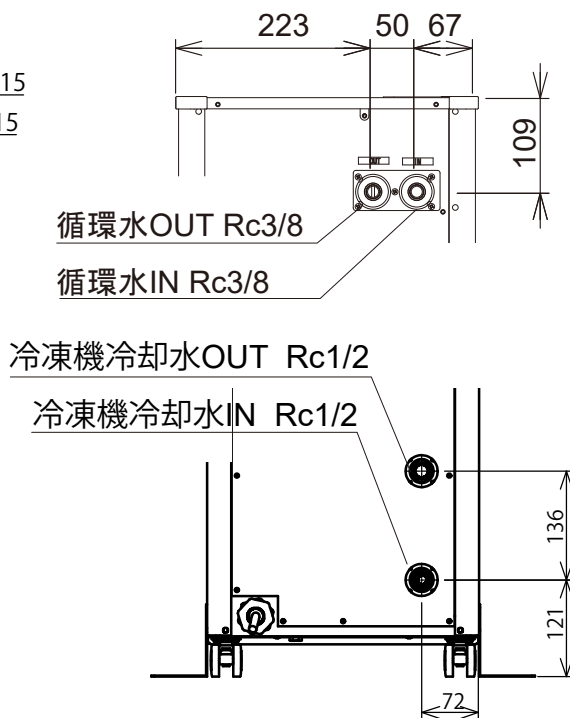
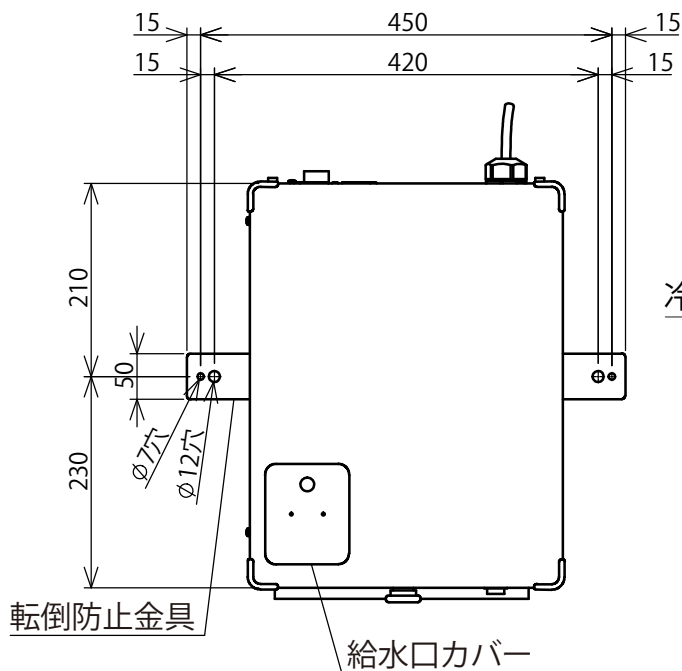
アイラ・カスタマーセンター
 **0120-076-554**

弊社製品に関するお問合せ、取り扱い方法、技術のご相談、機器の選定など各種お問合せ・ご相談にすばやく対応させていただきます。
 販売停止製品の寸法図も一部ご用意しています。お気軽にお問合せください。

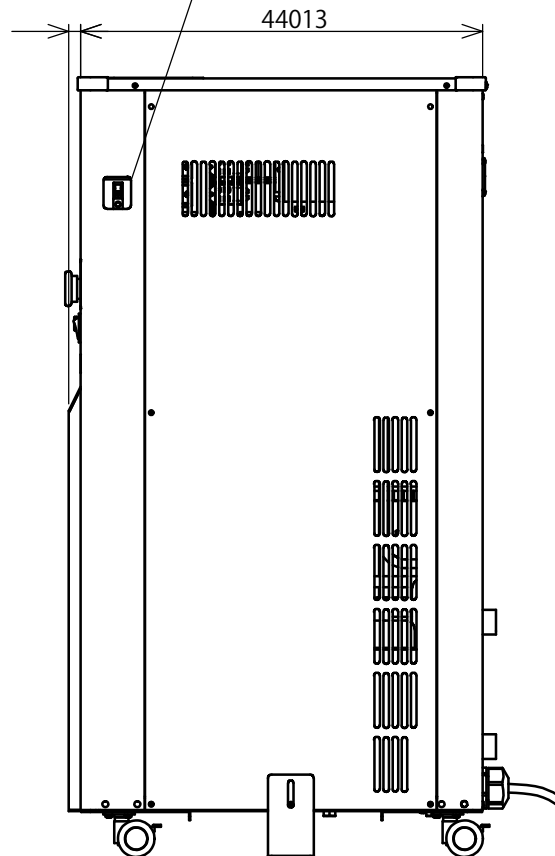
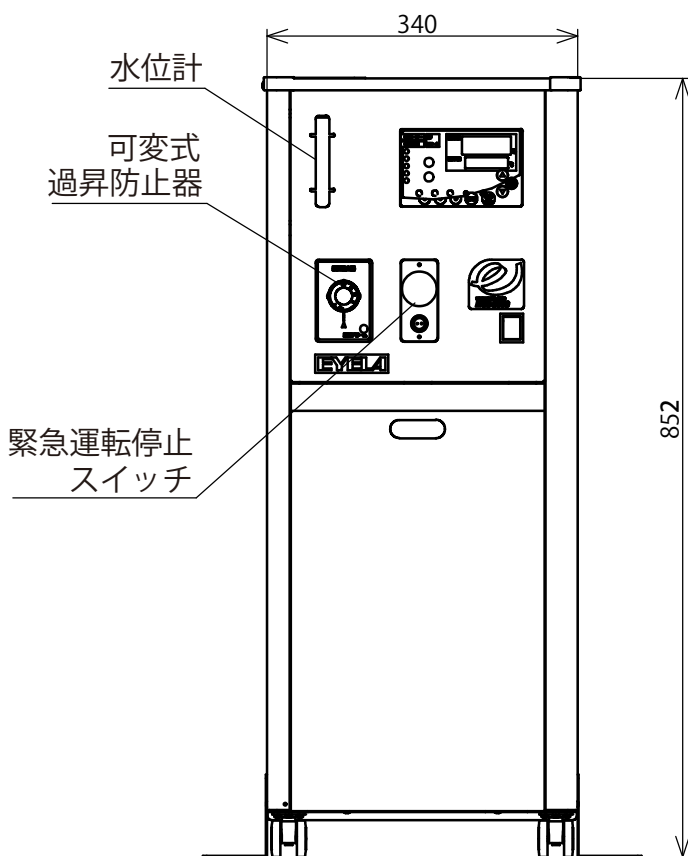
製品名 低温恒温水循環装置
 型式 NCC-3100A・3100B・3100C・3100D型

EYELA

〈製品背面〉



漏電・過電流ブレーカ



東京理化器械株式会社

アイラ・カスタマーセンター
 0120-076-554

弊社製品に関するお問合せ、取り扱い方法、技術のご相談、機器の選定など各種お問合せ・ご相談にすばやく対応させていただきます。
 販売停止製品の寸法図も一部ご用意しています。お気軽にお問合せください。