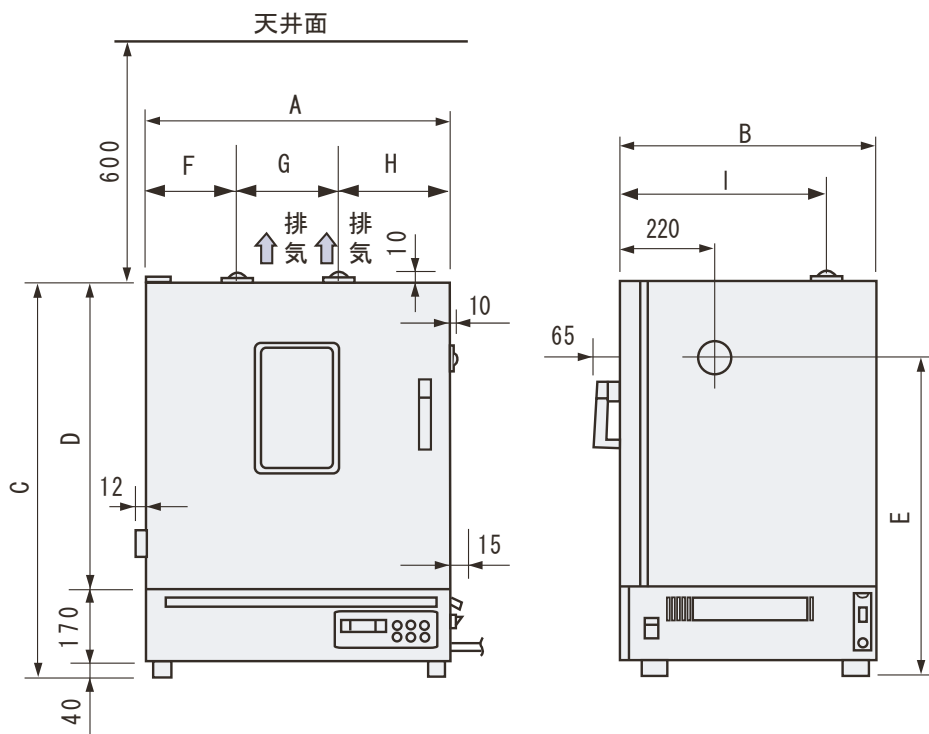


製品名  
型式

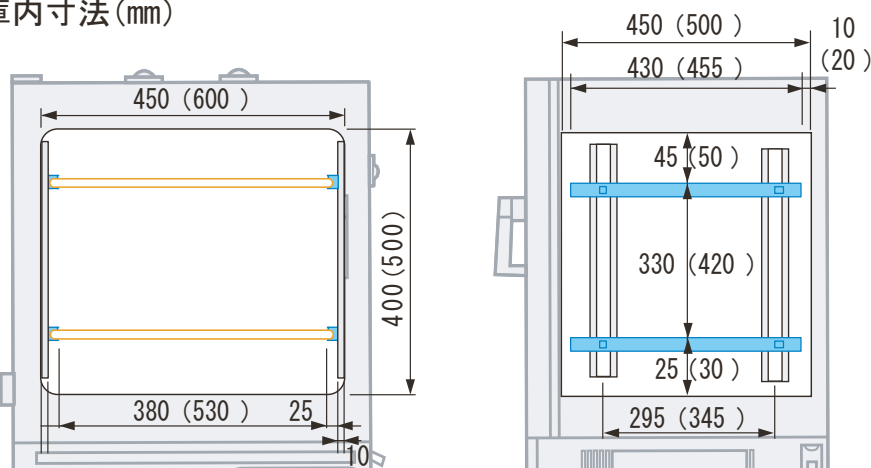
定温恒温乾燥器/送風定温乾燥器  
NDO-451SD・601SD型/WFO-451SD・651SD型

EYELA



型式	寸法	A	B	C	D	E	F	G	H	I
NDO・WFO-451SD		550	560	820	610	645	185	180	185	440
NDO・WFO-601SD		700	610	920	710	745	250	200	250	490

■庫内寸法 (mm)

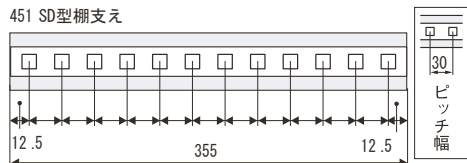


( )は601型

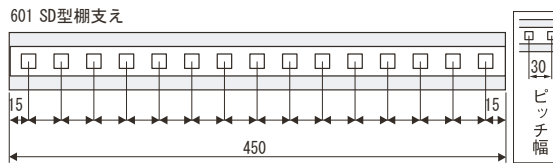
■ 棚板支え

■ 棚板 付属枚数2枚(451SD型)、3枚(601SD)  
1枚は最下段に固定

451 SD型棚支え



601 SD型棚支え



東京理化器械株式会社

アイラ・カスタマーセンター  
0120-076-554

弊社製品に関するお問合せ、取り扱い方法、技術のご相談、機器の選定など各種お問合せ・ご相談にすばやく対応させていただきます。  
販売停止製品の外寸法図も一部ご用意しています。お気軽にお問合せください。