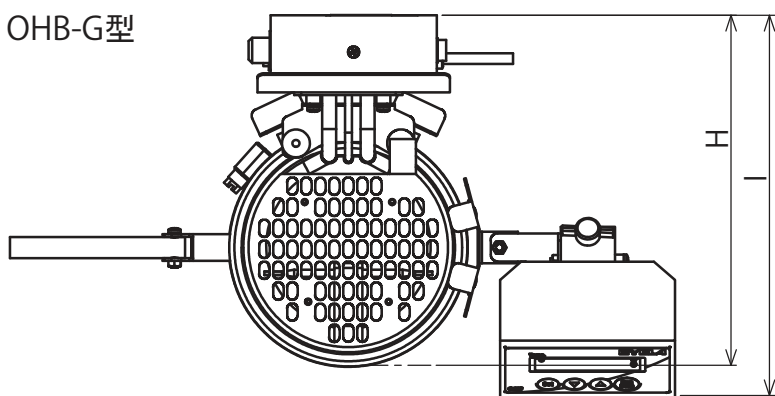


製品名 恒温油槽 オイルバス

型式 OHB-1100G・2100G・3100G型、OHB-1100S・2100S・3100S型

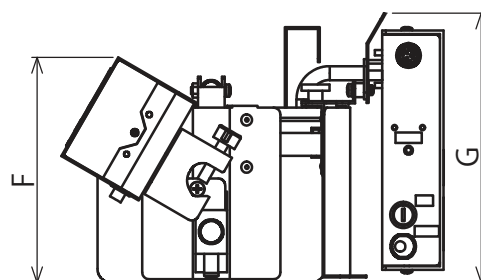
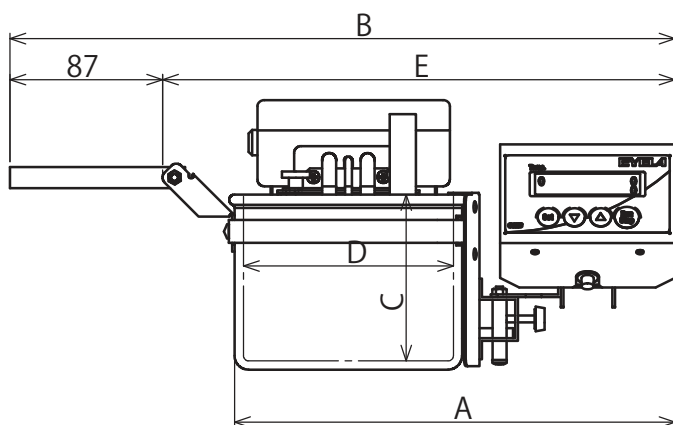
EYELA

OHB-G型

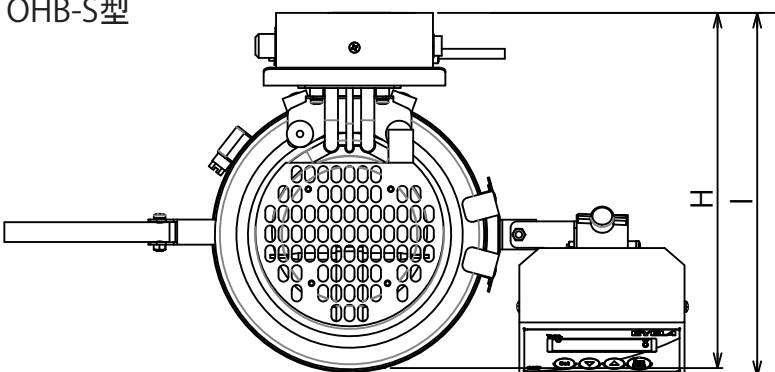


	1100G	2100G	3100G
A	253	304	331
B	380	431	439
C	95(69)	130(110)	190(170)
D	φ120	φ170	φ200
E	293	344	355
F	130	160	220
G	150	185	250
H	200	244	264
I	215	251	291

() 槽内有効寸法mm

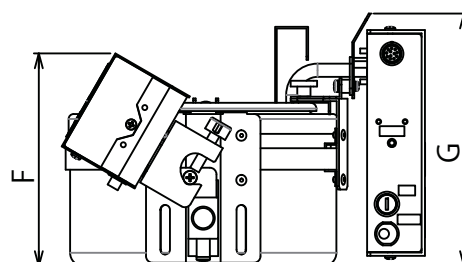
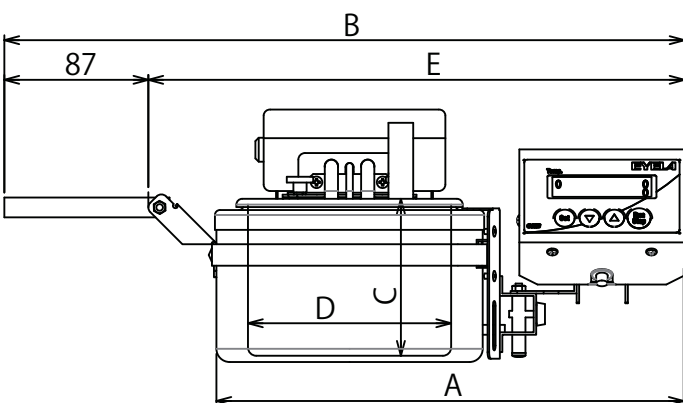


OHB-S型



	1100S	2100S	3100S
A	283	324	365
B	410	451	473
C	95(69)	130(110)	190(170)
D	φ123	φ166	φ200
E	323	365	387
F	130	160	220
G	150	185	250
H	215	244	267
I	220	261	306

() 槽内有効寸法mm



東京理化学株式会社

アイラ・カスタマーセンター
0120-076-554

弊社製品に関するお問合せ、取り扱い方法、技術のご相談、機器の選定など各種お問合せ・ご相談にすばやく対応させていただきます。
販売停止製品の寸法図も一部ご用意しています。お気軽にお問合せください。