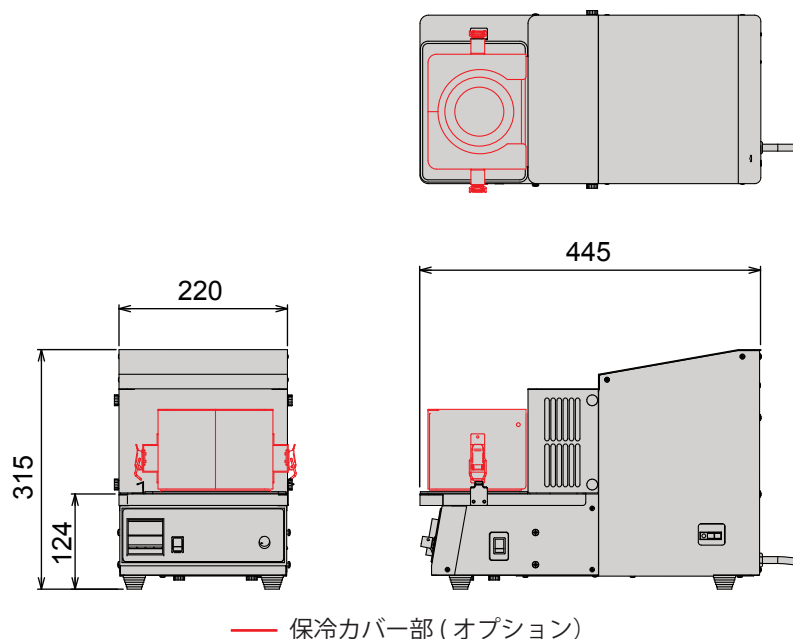


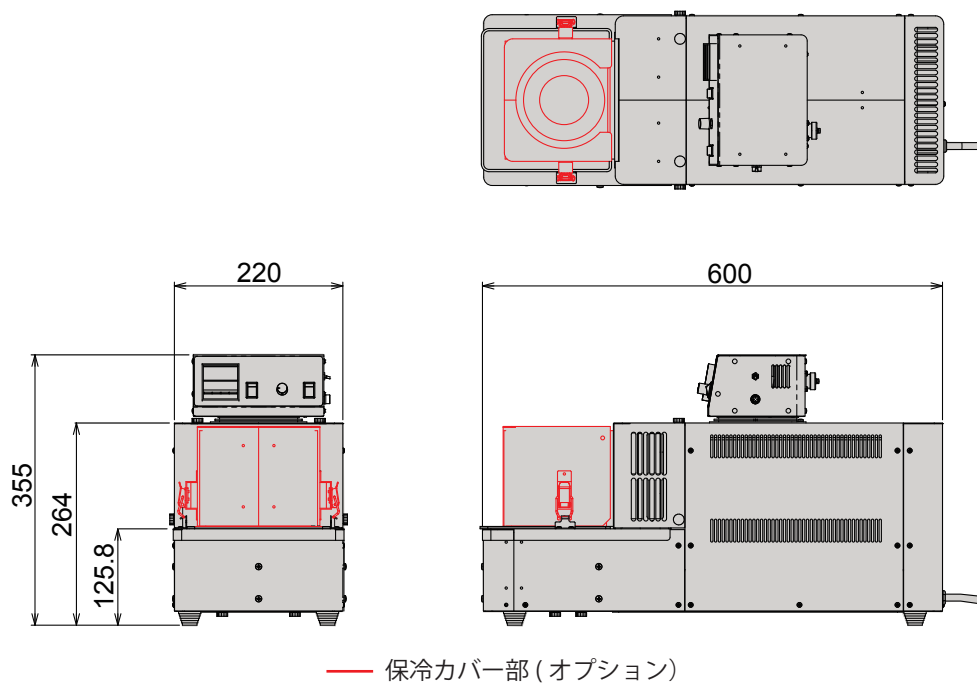
製品名 マグネチックスターラー付 アルミブロック低温槽
型式 PSL-2500A・PSL-2500B型

EYELA

PSL-2500A型



PSL-2500B型



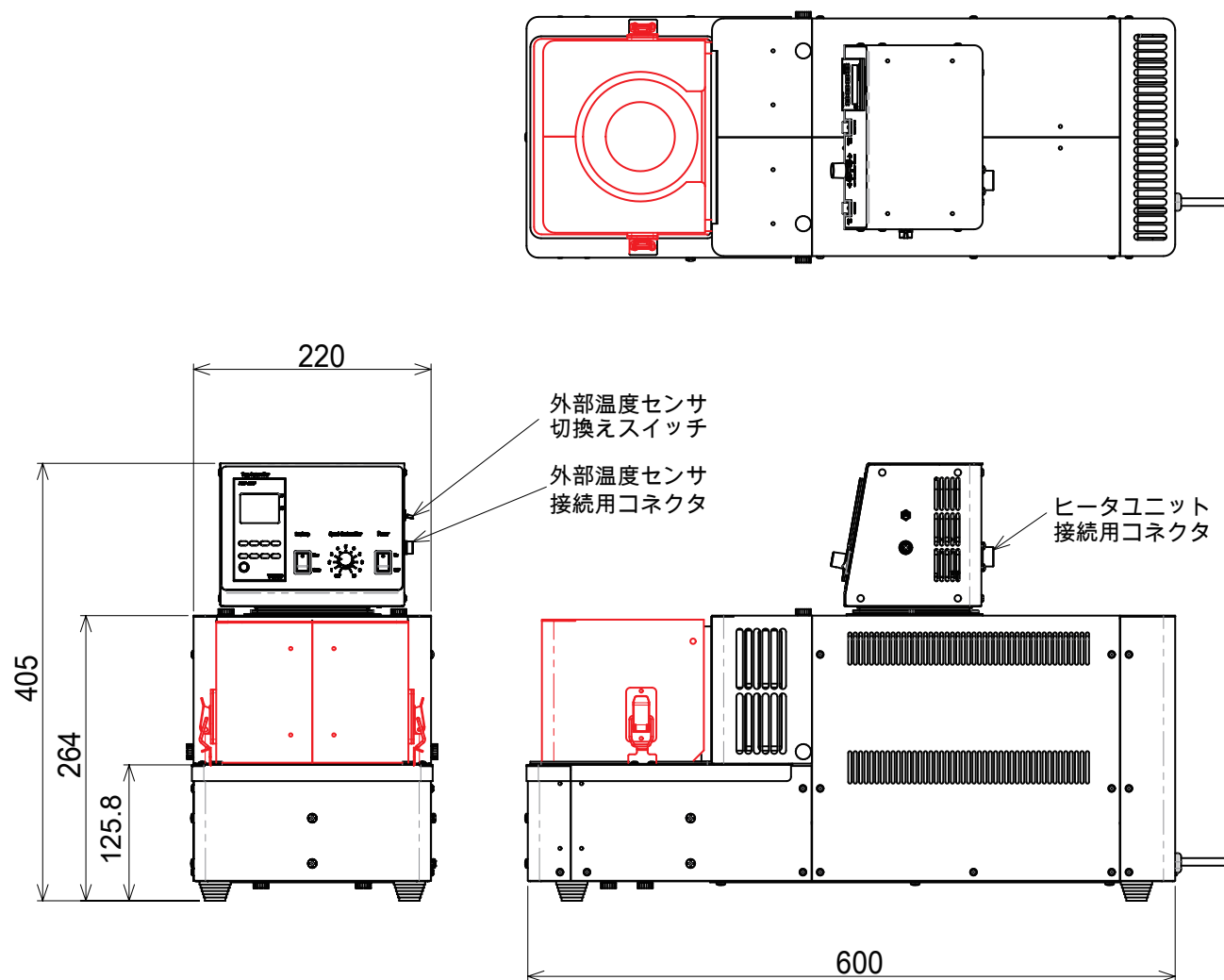
東京理化器械株式会社

アイラ・カスタマーセンター
 0120-076-554

弊社製品に関するお問合せ、取り扱い方法、技術のご相談、機器の選定など各種お問合せ・ご相談にすばやく対応させていただきます。
販売停止製品の外寸法図も一部ご用意しています。お気軽にお問合せください。

製品名 マグネチックスターラー付 アルミブロック低温槽
型式 PSL-2500P 型

EYELA



— 保冷カバー、アルミブロックなど(オプション)

東京理化器械株式会社

アイラ・カスタマーセンター
 0120-076-554

弊社製品に関するお問合せ、取り扱い方法、技術のご相談、機器の選定など各種お問合せ・ご相談にすばやく対応させていただきます。
販売停止製品の外寸法図も一部ご用意しています。お気軽にお問合せください。