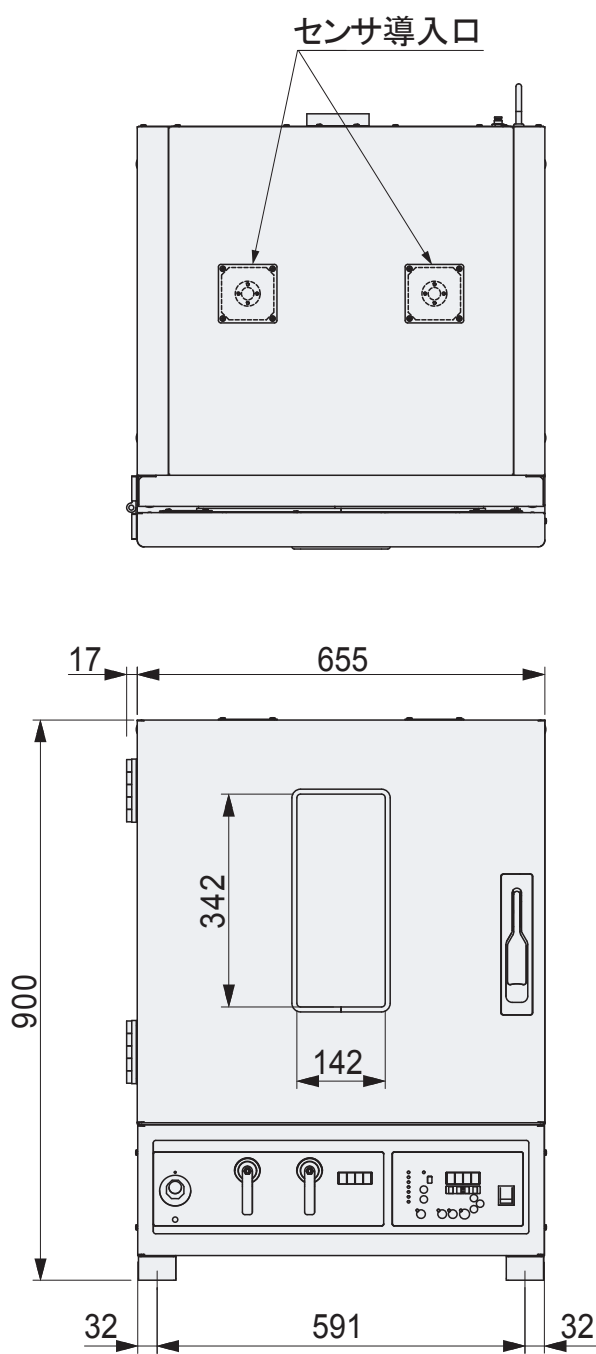


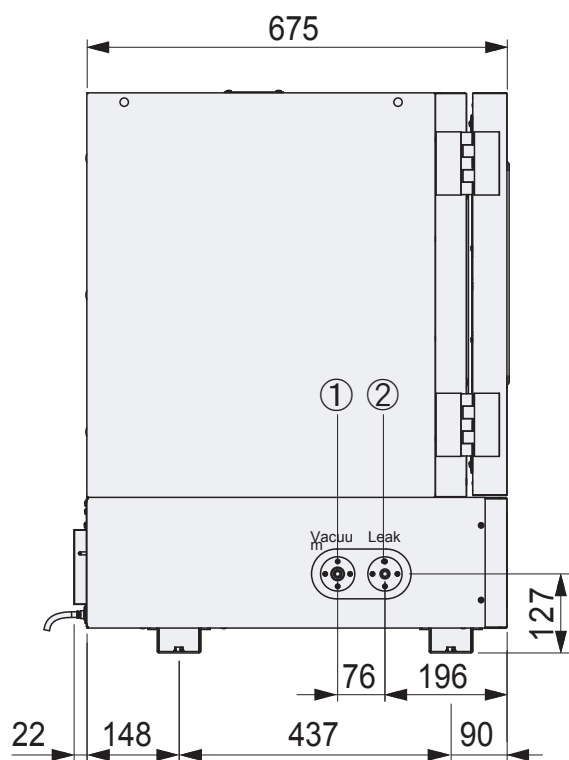
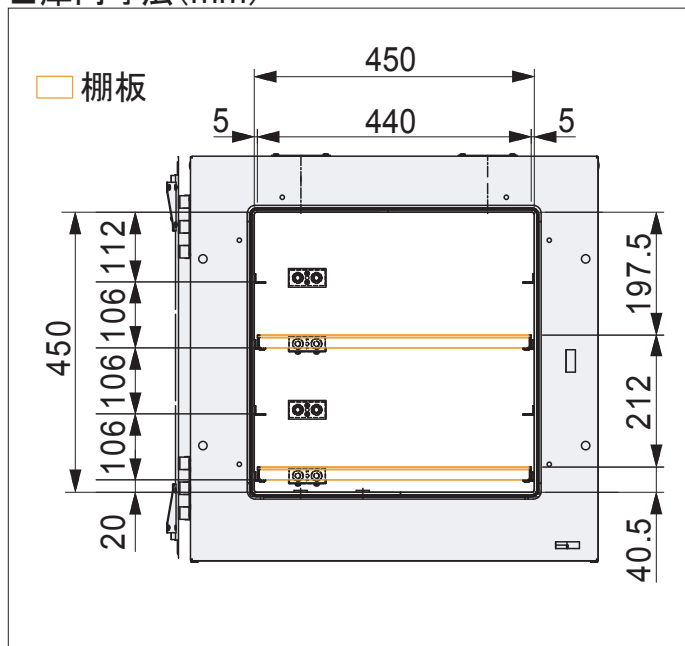
製品名 温風式棚加温真空定温乾燥器  
型式 PVO-450型

EYELA

■外寸法 (mm)



■庫内寸法 (mm)



- ①吸引ノズル:外径 21.7mmホース口 (メネジRc 1/4)
- ②排気ノズル:外径16mmホース口 (メネジG1/4)

東京理化学株式会社

アイラ・カスタマーセンター  
0120-076-554

弊社製品に関するお問合せ、取り扱い方法、技術のご相談、機器の選定など各種お問合せ・ご相談にすばやく対応させていただきます。  
販売停止製品の外寸法図も一部ご用意しています。お気軽にお問合せください。