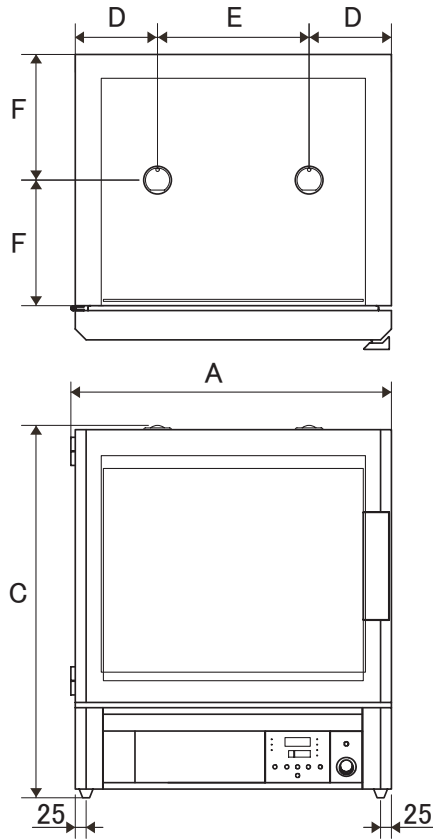


製品名 恒温器
 型式 SLI-222型 -① SLI-402型 -② SLI-502型 -③

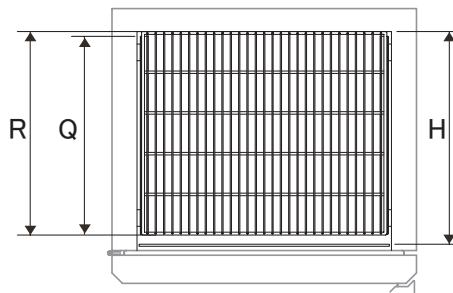


■外寸法(mm)

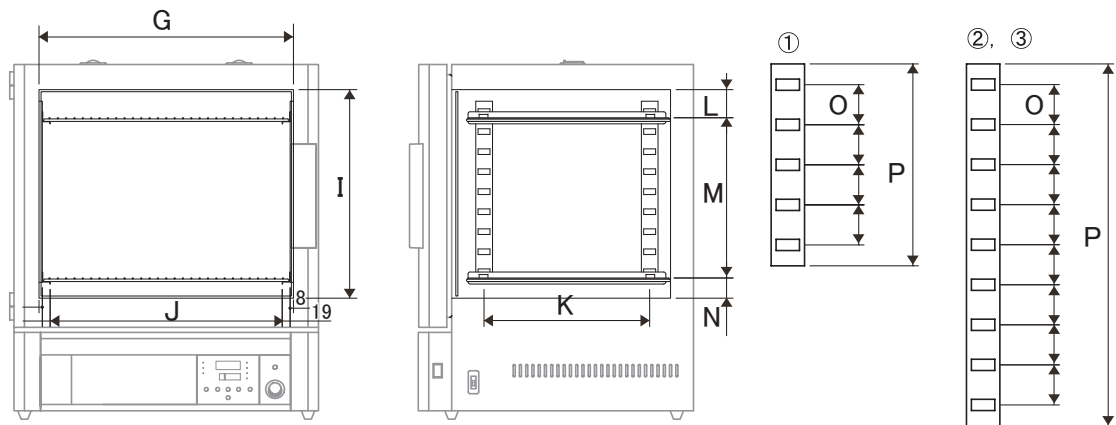


寸法		①	②	③
A	外形寸法(幅)	440	590	740
B	外形寸法(奥行き)	485	635	685
C	外形寸法(高さ)	660	810	860
D	排気口位置	125	165	190
E	排気口位置	180	250	350
F	排気口位置	190	265	290

■庫内寸法(mm)



寸法		①	②	③
G	庫内寸法(幅)	310	460	610
H	庫内寸法(奥行き)	310	460	510
I	庫内寸法(高さ)	300	450	500
J	棚受間	256	406	556
K	棚柱間	197	347	397
L	庫内天井～棚板最上段	67	58	71
M	棚板最上段～棚板最下段	192	360	384
N	棚板最下段～庫内底	41	32	45
O	棚ピッチ	48	45	48
P	棚柱寸法(高さ)	242	410	434
Q	棚受寸法(奥行き)	274	424	474
R	棚板寸法(奥行き)	288	438	488



東京理化器械株式会社

アイラ・カスタマーセンター
 0120-076-554

弊社製品に関するお問合せ、取り扱い方法、技術のご相談、機器の選定など各種お問合せ・ご相談にすばやく対応させていただきます。
 販売停止製品の外寸法図も一部ご用意しています。お気軽にお問合せください。