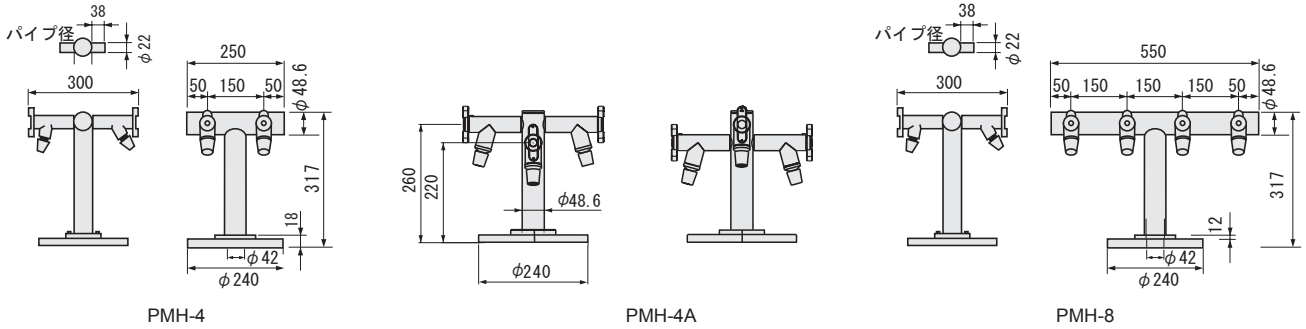


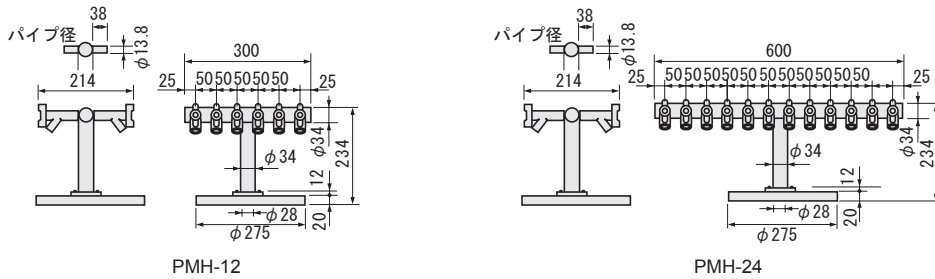
製品名 フラスコ・試験管・アンプル瓶用多岐管/
(密栓式)ドライチャンバー/水分トラップ
型式 PMH型/DRC型/BCS型/CMW型

EYELA

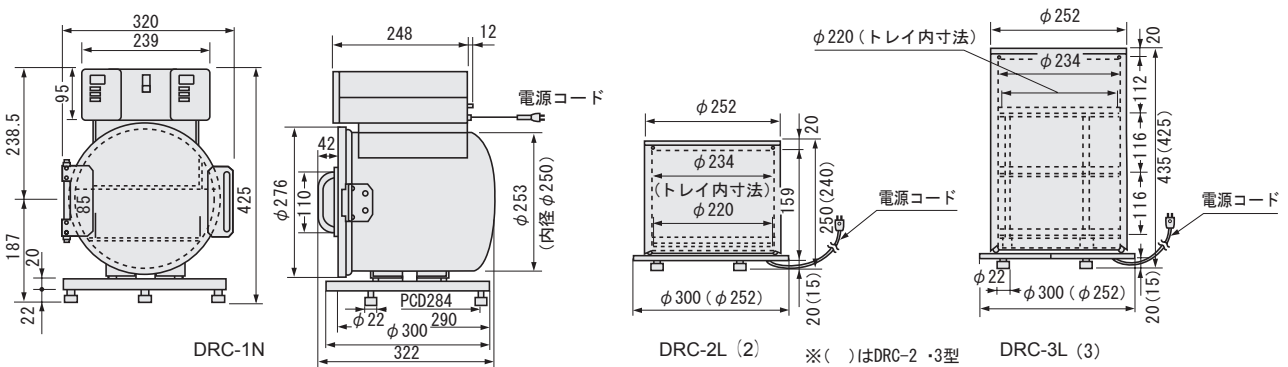
フラスコ用多岐管



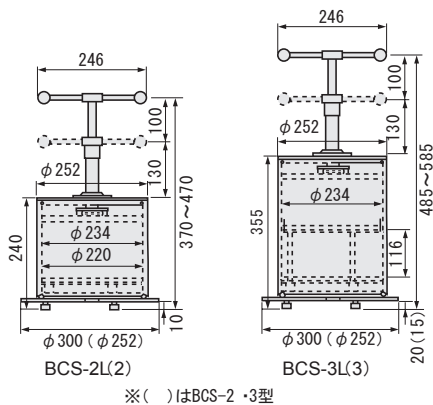
試験管・アンプル瓶用多岐管



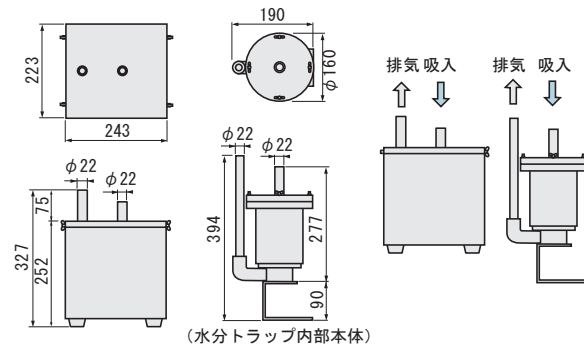
ドラフトチャンバー



密栓式ドラフトチャンバー



水分トラップ CMW-1 型



東京理化器械株式会社

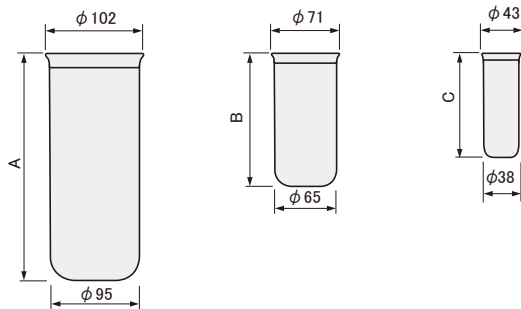
アイラ・カスタマーセンター
0120-076-554

弊社製品に関するお問合せ、取り扱い方法、技術のご相談、機器の選定など各種お問合せ・ご相談にすばやく対応させていただきます。
販売停止製品の外寸法図も一部ご用意しています。お気軽にお問合せください。

製品名 凍結乾燥瓶/バイアル瓶/アンプル瓶
 型式 Y-FB-4・8・12・15・30・60・90・120型

EYELA

凍結乾燥瓶

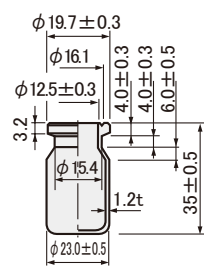


	A 寸法
600mL	130
900mL	185
1200mL	240

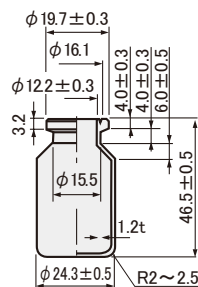
	B 寸法	C 寸法
120mL	65	40mL 70
150mL	80	80mL 110
300mL	140	

バイアル瓶

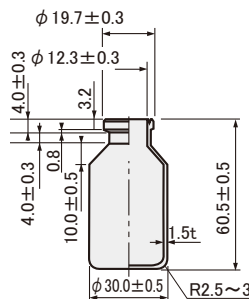
5mL



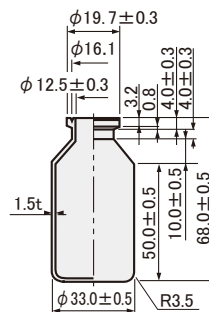
10mL



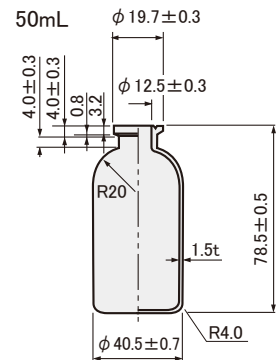
20mL



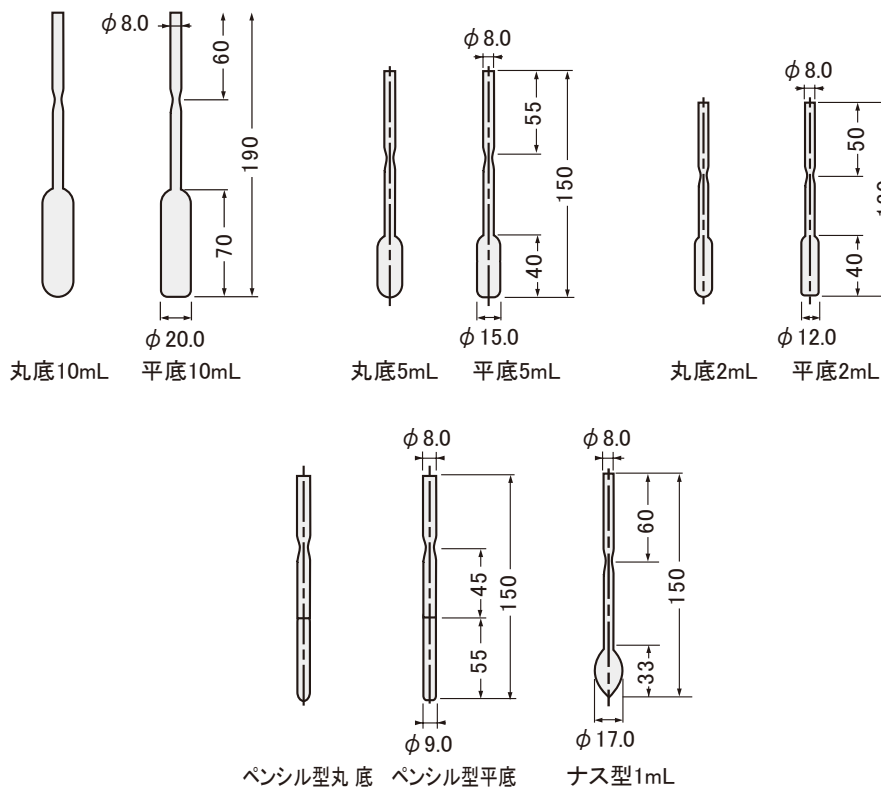
30mL



50mL



アンプル瓶



東京理化学株式会社

アイラ・カスタマーセンター
 0120-076-554

弊社製品に関するお問合せ、取り扱い方法、技術のご相談、機器の選定など各種お問合せ・ご相談にすばやく対応させていただきます。
 販売停止製品の外寸法図も一部ご用意しています。お気軽にお問合せください。