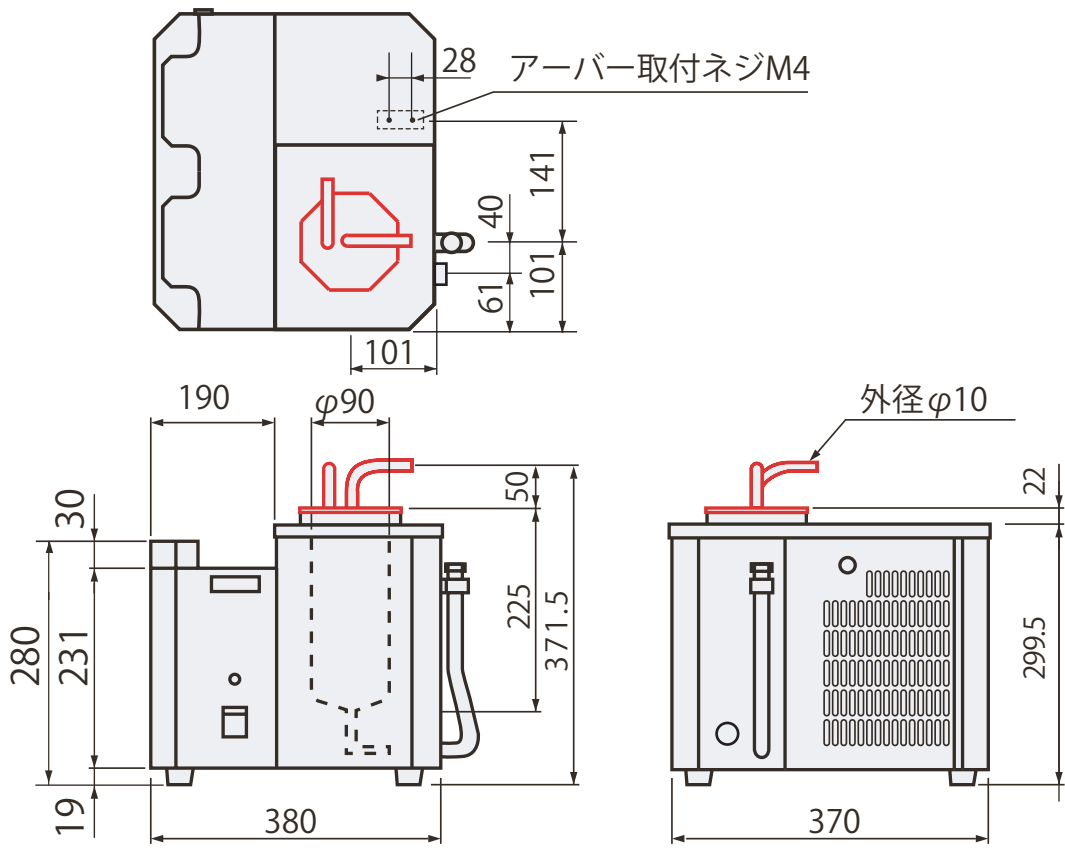


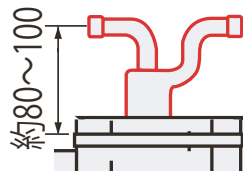
製品名 卓上型冷却トラップ装置  
 型式 UT-1010型

EYELA

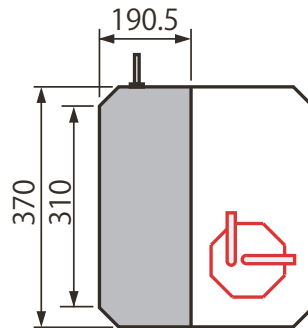


- はノズル付き蓋

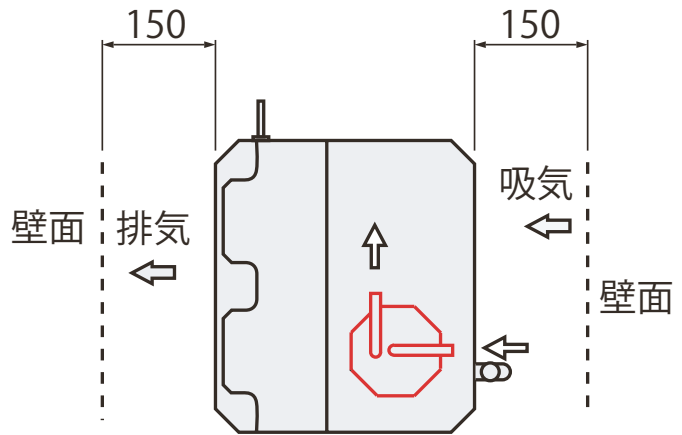
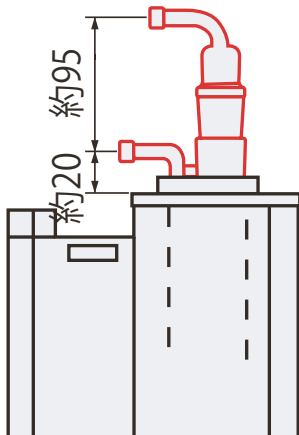
ガラス  
コンデンサ



真空ポンプ  
設置スペース



低沸点溶媒用  
ガラス  
コンデンサ



東京理化器械株式会社

アイラ・カスタマーセンター  
 0120-076-554

弊社製品に関するお問合せ、取り扱い方法、技術のご相談、機器の選定など各種お問合せ・ご相談にすばやく対応させていただきます。  
 販売停止製品の外寸法図も一部ご用意しています。お気軽にお問合せください。