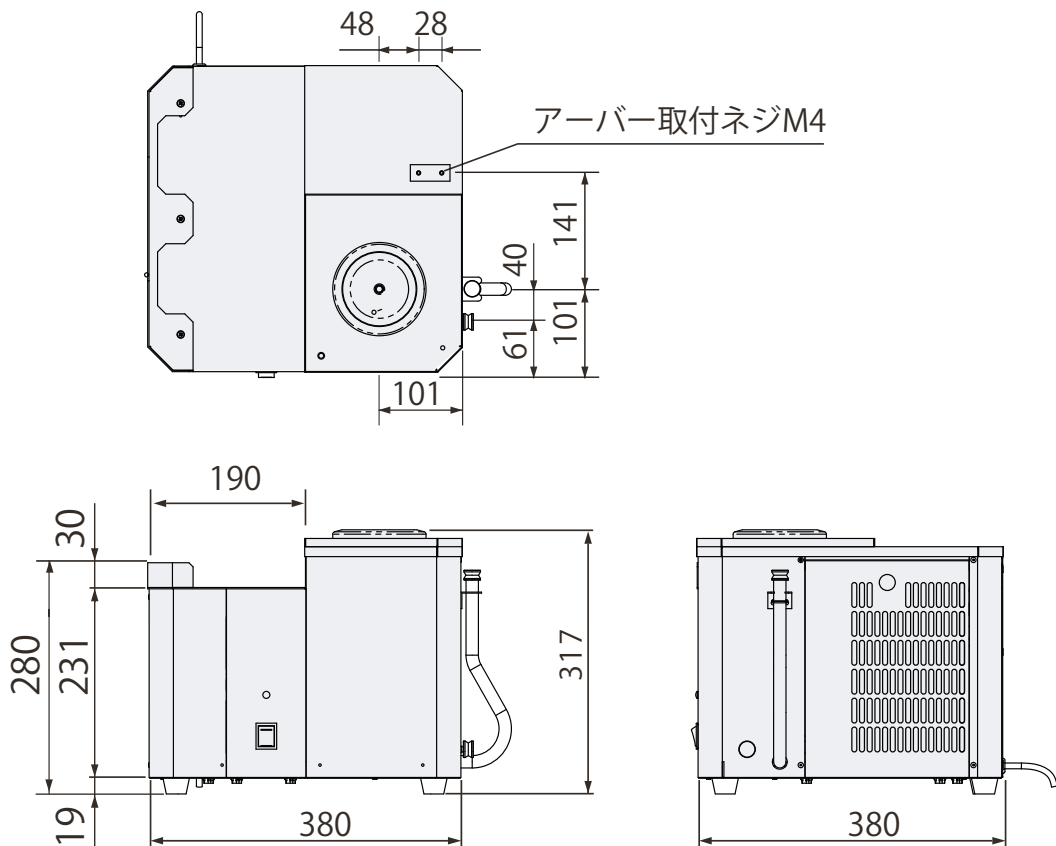
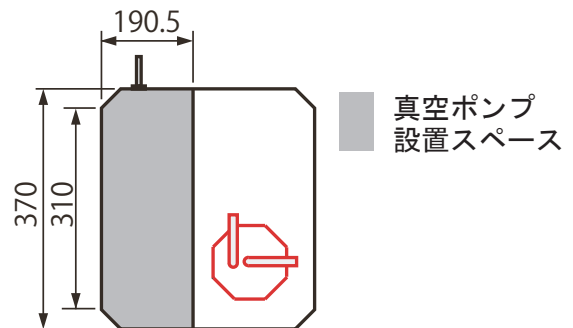
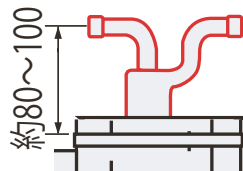


製品名 卓上型冷却トラップ装置
 型式 UT-1100型

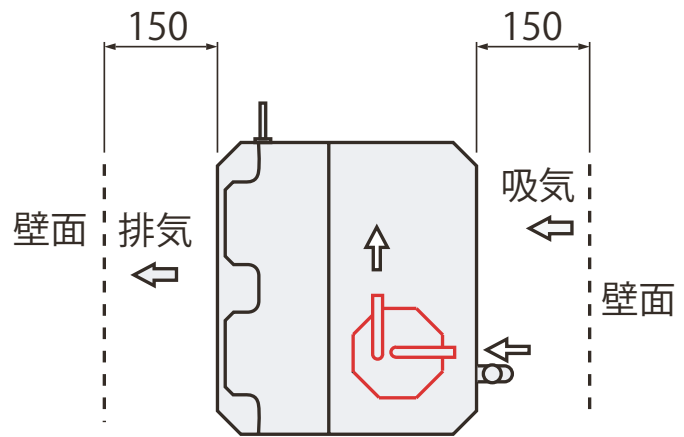
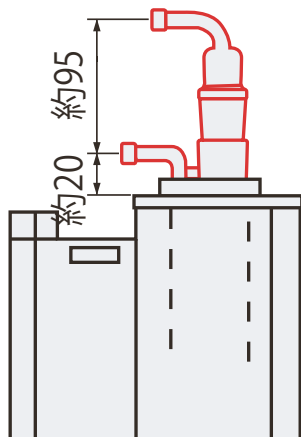
EYELA



ガラス
コンデンサ



低沸点溶媒用
ガラス
コンデンサ



東京理化器械株式会社

アイラ・カスタマーセンター
0120-076-554

弊社製品に関するお問合せ、取り扱い方法、技術のご相談、機器の選定など各種お問合せ・ご相談にすばやく対応させていただきます。
 販売停止製品の外寸法図も一部ご用意しています。お気軽にお問合せください。