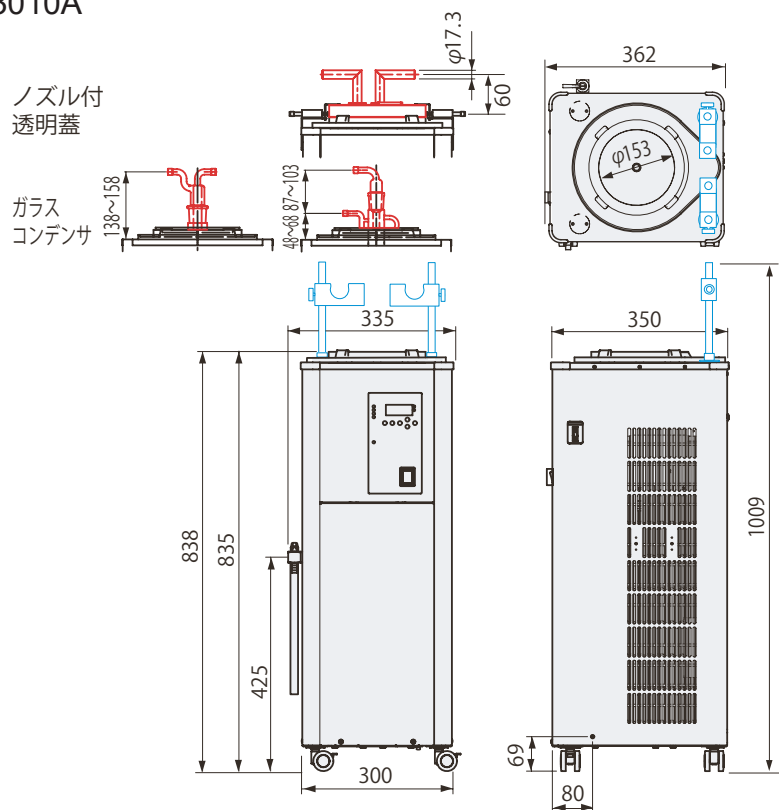


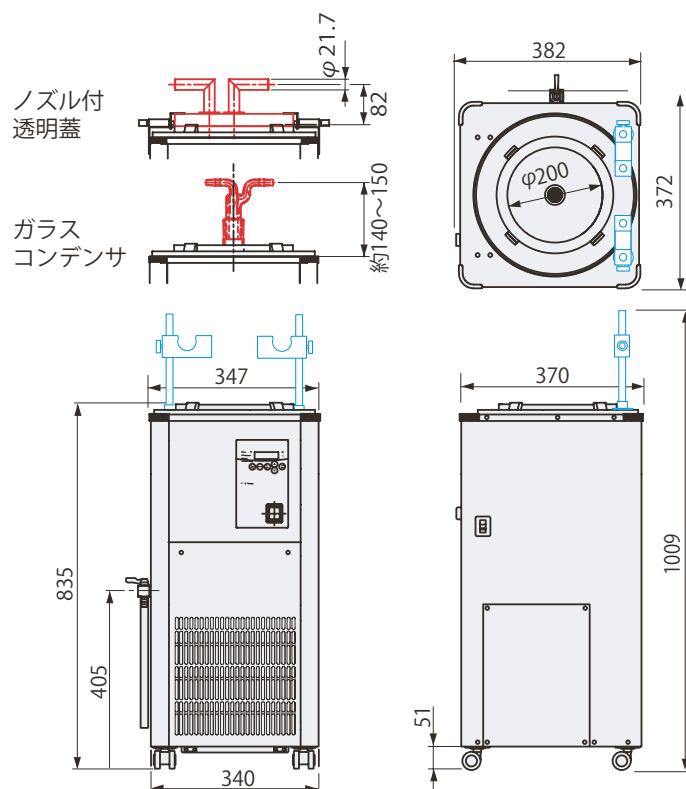
製品名 冷却トラップ装置  
 型式 UT-3010A・3010L型

EYELA

UT-3010A



UT-3010L



東京理化器械株式会社

アイラ・カスタマーセンター  
 0120-076-554

弊社製品に関するお問合せ、取り扱い方法、技術のご相談、機器の選定など各種お問合せ・ご相談にすばやく対応させていただきます。  
 販売停止製品の外寸法図も一部ご用意しています。お気軽にお問合せください。