



ロータリーエバポレーター用 純正パーツ 3+1キャンペーン

キャンペーン期間 ≫ 2020年11月2日(月)～2021年3月31日(水)

キャンペーン期間中にロータリーエバポレーター用純正パーツ「真空シール」、「ロータリージョイント」の**キャンペーン特別セット**をご購入いただいたお客様には、もう**1**セット/本プレゼントいたします。



+



真空シール

製品コードNo.142610 価格¥12,400
N-1300型シリーズに標準付属しているシールです。
N-1210B型シリーズにも使用できます。メインシール・サブシール各1枚を1組として使用します。

真空シール

3+1キャンペーン 特別セット

通常価格 **¥49,600** → キャンペーン価格 **¥37,200**

真空シール 3+1キャンペーン専用 製品コードNo.

製品コードNo.278220

ご注文時はこちらの番号をお伝えください。



+



ロータリージョイント

E・V・T型用 製品コードNo.142520 価格¥10,600
S型用 製品コードNo.142500 価格¥10,600

N-1300・1210B型シリーズに標準付属しているロータリージョイントです。厳密な品質管理のもとに製作された、芯振れのない肉厚の均一な製品です

ロータリージョイント

3+1キャンペーン 特別セット

通常価格 **¥42,400** → キャンペーン価格 **¥31,800**

ロータリージョイント 3+1キャンペーン専用 製品コードNo.

E・V・T型用 製品コードNo.280420

S型用 製品コードNo.280430

ご注文時はこちらの番号をお伝えください。

プレゼントは、先着限定 **1,000**セット/本となります。
※数量に達した場合はキャンペーン期間内でも終了になります。

従来製品のロータリーエバポレーターにも使用できます。
対象機種に関しては、こちらをご覧ください。



ロータリーエバポレーター N・N-N・NE型シリーズをご使用中のお客様 真空度はおかしくありませんか？

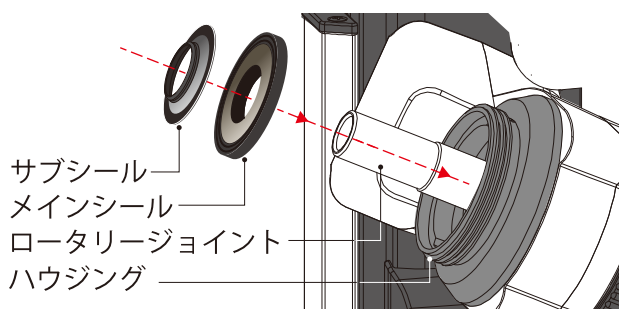


ロータリーエバポレーターは真空度を維持させるために真空シールを採用しています。真空シールが摩耗すると真空度が悪化し、濃縮・乾固する時間が非常に掛かり効率が悪くなります。真空シールの交換時期は周囲環境や、使用時間によって異なりますが、使用条件に合わせて定期的な交換をお奨めしています。

真空シール(メイン・サブシール各1枚) 2組1セット
製品コードNo.142610 価格¥12,400

■真空シール取付け手順

- ①メインシールのスプリングが見える側を本体側(ハウジング側)にしてロータリージョイントに通して、ハウジング内に入れてください。
- ②サブシールをロータリージョイントに通して、ハウジング内に入れてください。
※シールの向き(表・裏)に注意してください。



⚠️ ご注意ください

- ※シールの取付けは、必ずロータリージョイントを駆動部本体に挿入してから行なってください。
- ※真空シールに傷をつけないでください。真空シールの交換時に、爪や工具などで真空シールに傷をつけてしまいますと真空度が悪くなる恐れがあります。

真空シールの交換方法を動画でご紹介しています

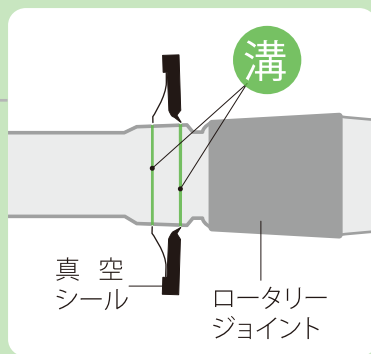
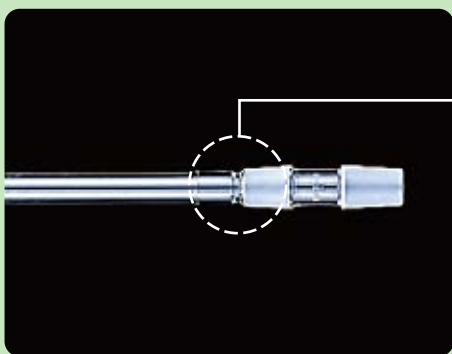


ロータリーエバポレーター
N-1300型の交換方法



ロータリーエバポレーター
N-1000型シリーズの交換方法

ロータリージョイントも交換が必要です!!



ロータリージョイントと真空シールは常に接触しているため、長期間使用していると摩耗しガラス部分に溝ができてしまいます。真空度が悪くなる恐れがありますので、溝が深い場合は交換をお奨めしています。

E・V型用(全長178mm)、規格 電29/38
製品コードNo.142520 価格¥10,600

S型用(全長272mm)、規格 電29/38
製品コードNo.142500 価格¥10,600

東京理化器械株式会社 <https://ssl.eyela.co.jp>

アイラ・カスタマーセンター ☎0120-076-554

札幌 Tel.011-709-8101 埼玉 Tel.048-722-3713 神奈川 Tel.0463-21-4321 広島 Tel.082-511-1531
仙台 Tel.022-227-3761 千葉 Tel.043-275-0043 静岡 Tel.054-267-1616 福岡 Tel.092-621-5870
那須 Tel.0287-62-6000 東京 Tel.03-6757-3388 名古屋 Tel.052-571-3171
筑波 Tel.029-851-8241 横浜 Tel.045-473-5477 関西 Tel.06-6131-0905

※製品の外観・仕様は改良のため変更することがあります。予めご了承ください。
※価格は2020年11月現在のものです。
※消費税は含んでいません。