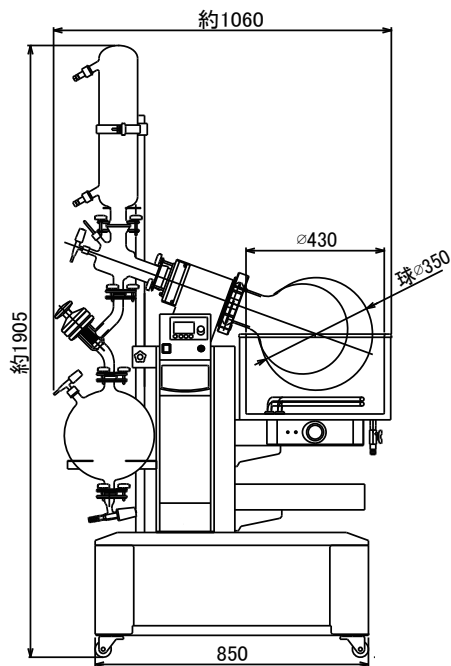
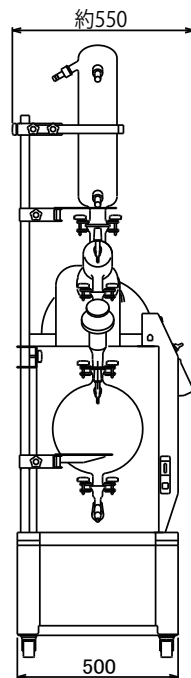


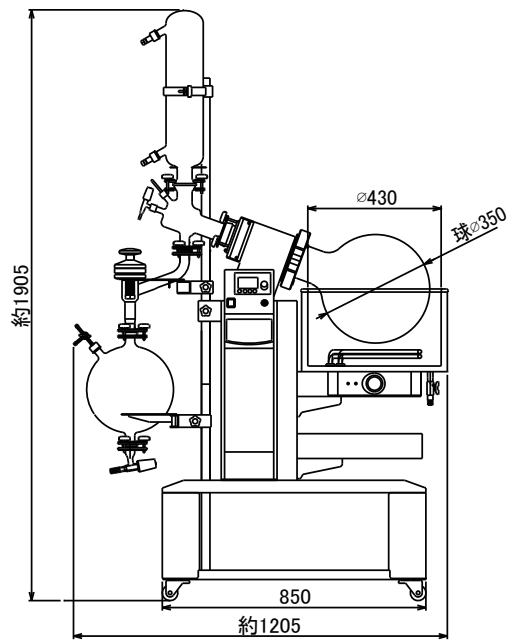
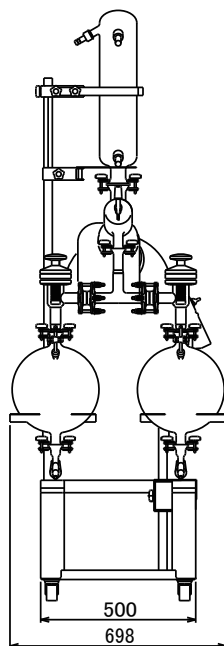
製品名 ロータリーエバポレーター
型式 N-4010・4010W型

EYELA

N-4010型
スタンダードタイプ



N-4010W型
20L試料フラスコ・受フラスコ2個タイプ



単位:mm

東京理化器械株式会社

アイラ・カスタマーセンター
 0120-076-554

弊社製品に関するお問合せ、取り扱い方法、技術のご相談、機器の選定など各種お問合せ・ご相談にすばやく対応させていただきます。
販売停止製品の寸法図も一部ご用意しています。お気軽にお問合せください。