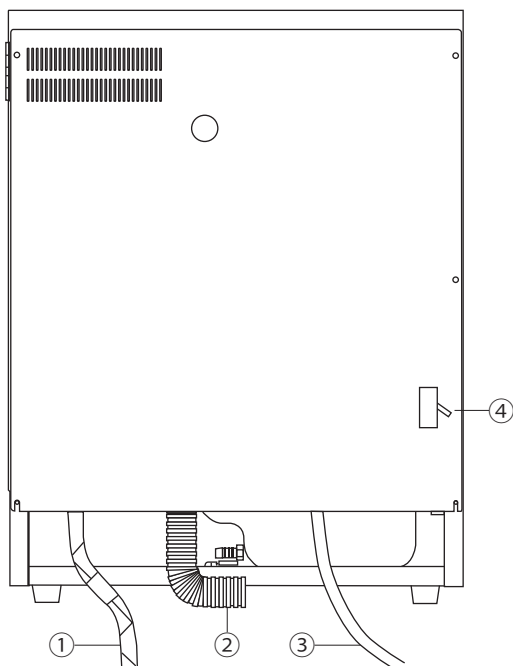
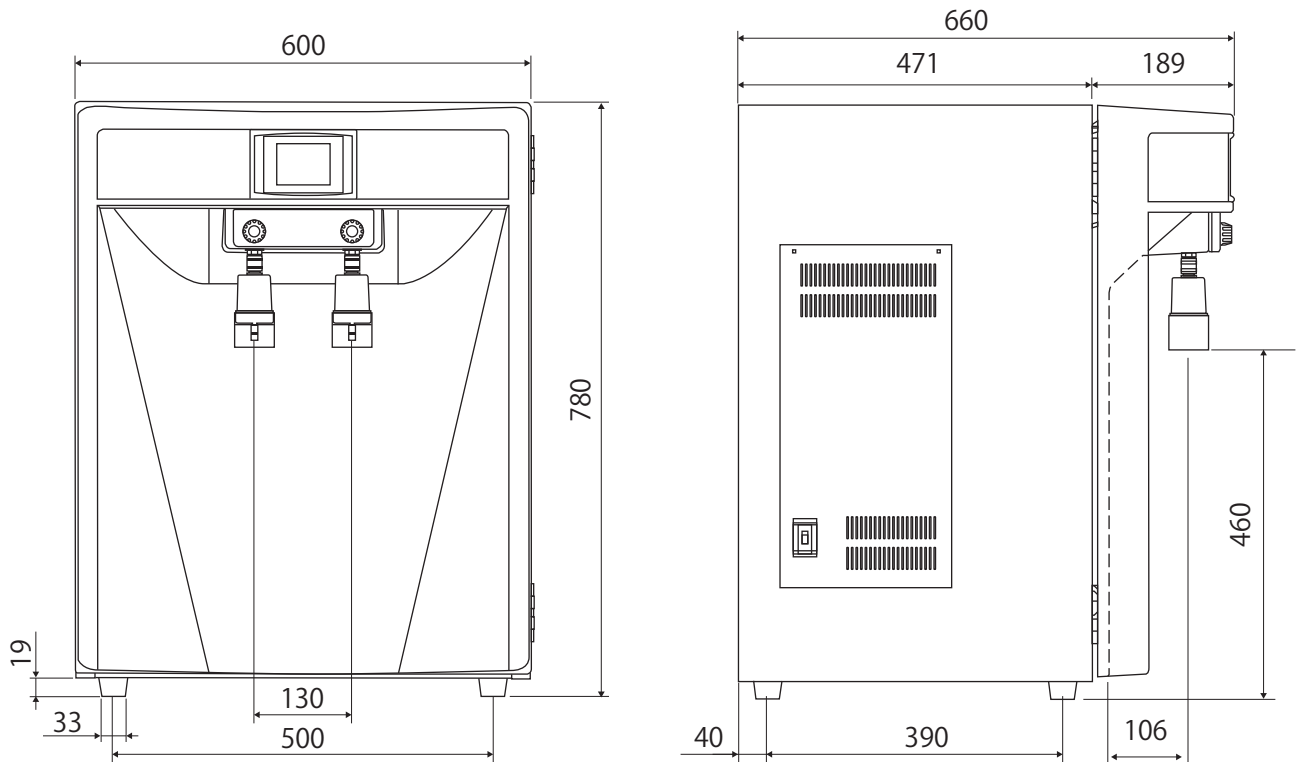
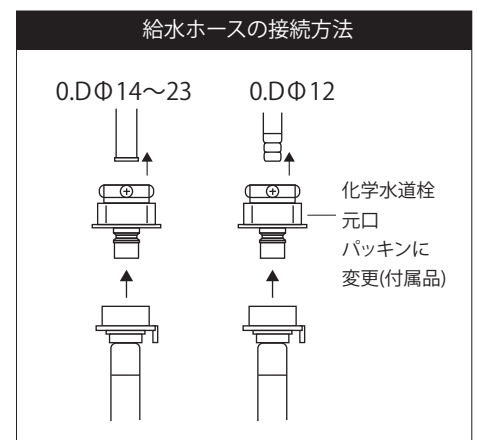
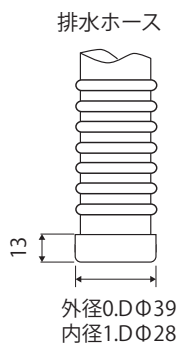
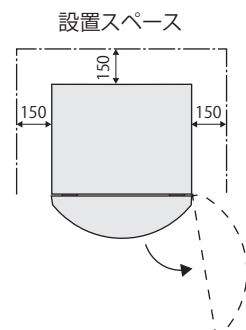
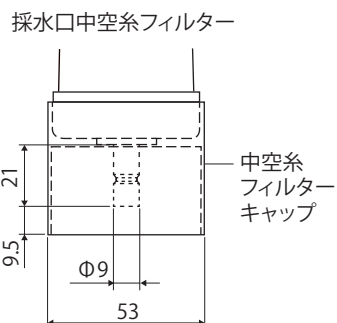


製品名 蒸留水製造装置
 型式 SA-2200E・E-UV型

EYELA



- ①給水ホース 1.5m ③電源コード 1.7m
 - ②排水ホース 1.8m ④ブローカー
- ※ホース、コードの寸法は本体から出ている寸法



東京理化器械株式会社

アイラ・カスタマーセンター
 0120-076-554

弊社製品に関するお問合せ、取り扱い方法、技術のご相談、機器の選定など各種お問合せ・ご相談にすばやく対応させていただきます。
 販売停止製品の寸法図も一部ご用意しています。お気軽にお問合せください。