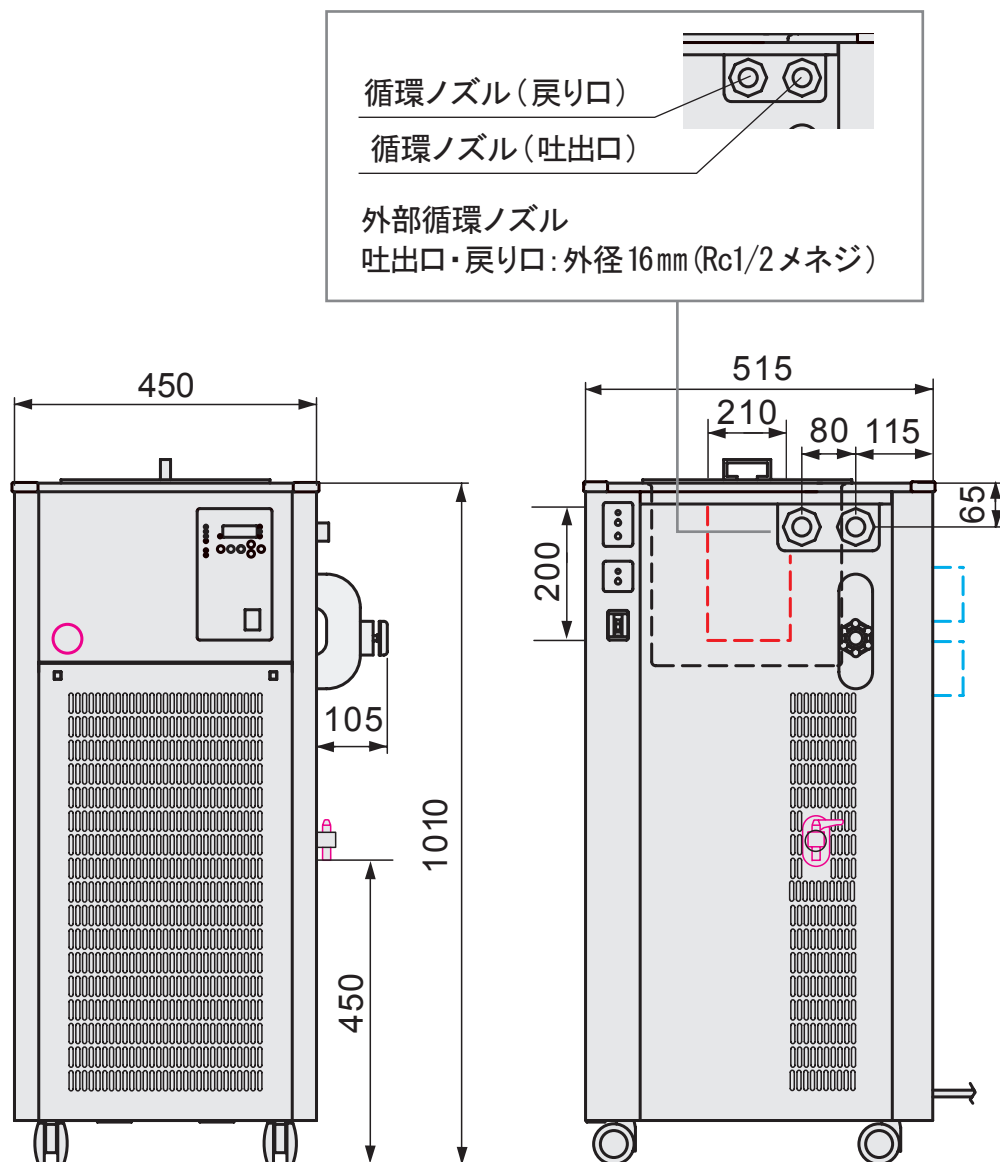


製品名 冷却水循環装置  
型式 CA-2610・2610S型

EYELA



— 緊急停止ボタン  
CA-2610S型のみ

--- はオプションのアラーム出力部  
--- は水槽有効寸法

東京理化器械株式会社

アイラ・カスタマーセンター  
0120-076-554

弊社製品に関するお問合せ、取り扱い方法、技術のご相談、機器の選定など各種お問合せ・ご相談にすばやく対応させていただきます。  
販売停止製品の外寸法図も一部ご用意しています。お気軽にお問合せください。