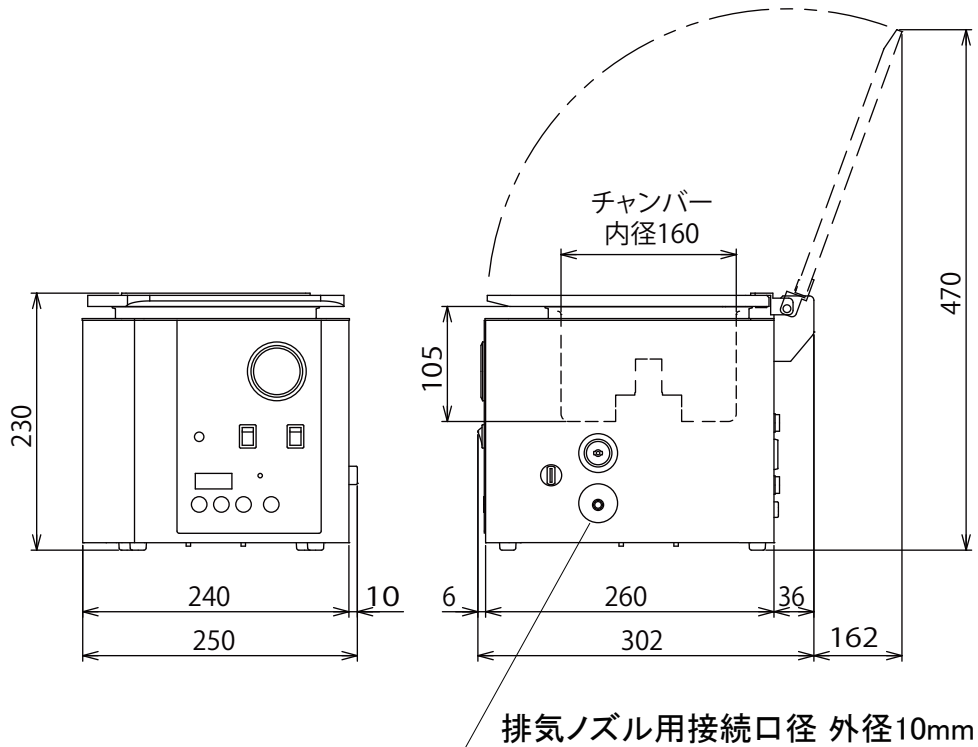


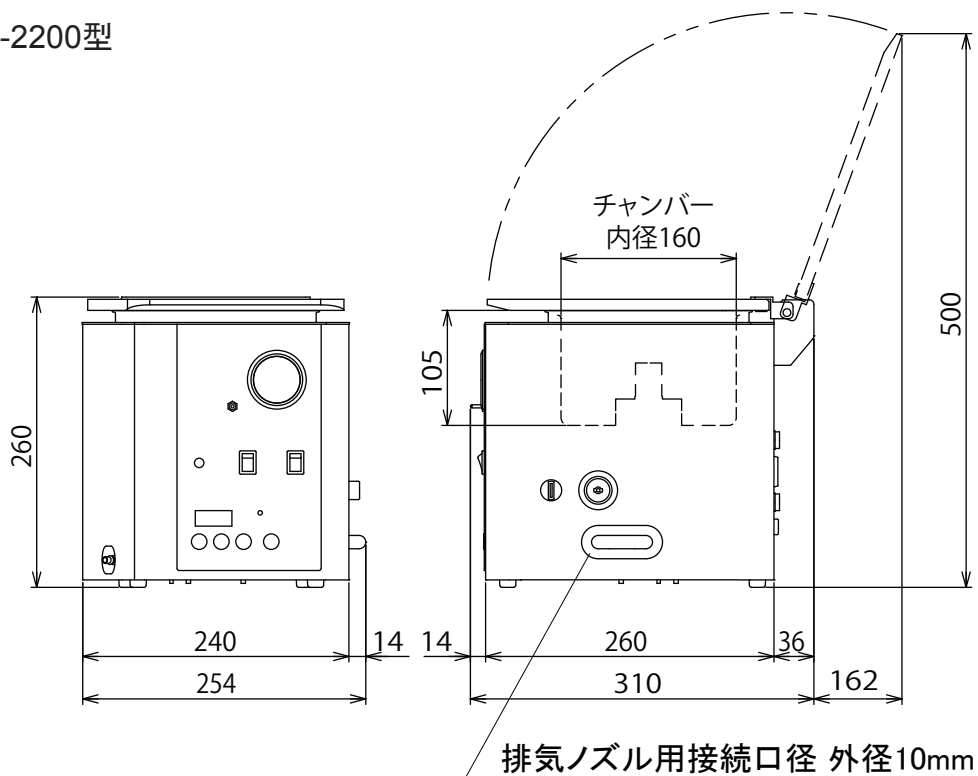
製品名 遠心エバポレーター  
型式 CVE-2100・2200型

EYELA

CVE-2100型



CVE-2200型



東京理化器械株式会社

アイラ・カスタマーセンター  
0120-076-554

弊社製品に関するお問合せ、取り扱い方法、技術のご相談、機器の選定など各種お問合せ・ご相談にすばやく対応させていただきます。  
販売停止製品の外寸法図も一部ご用意しています。お気軽にお問合せください。