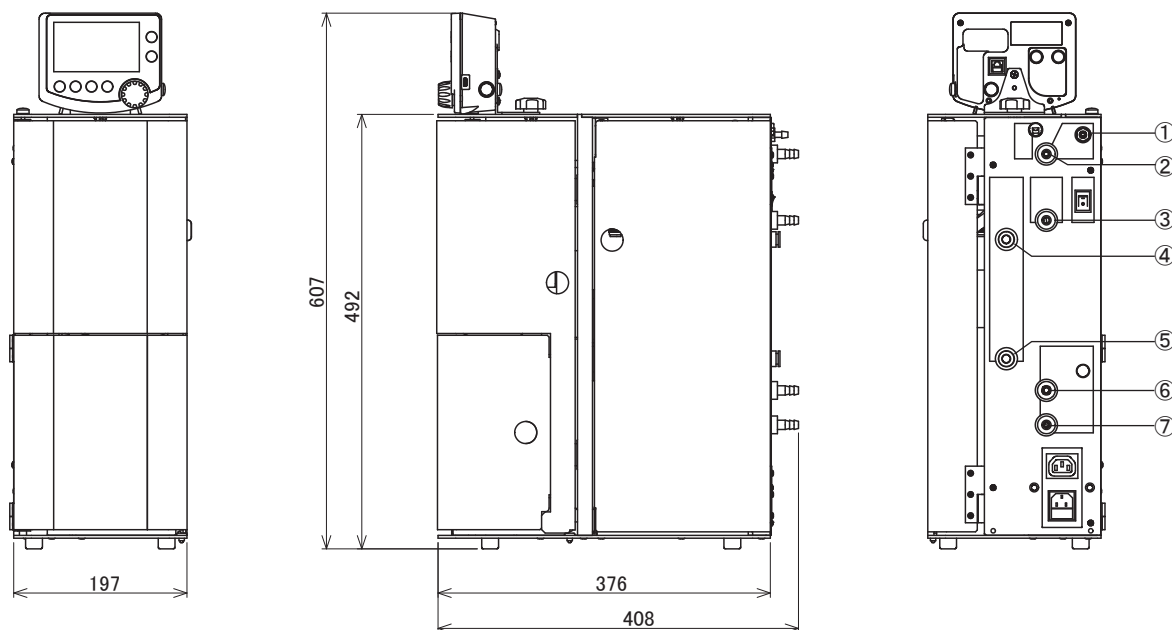


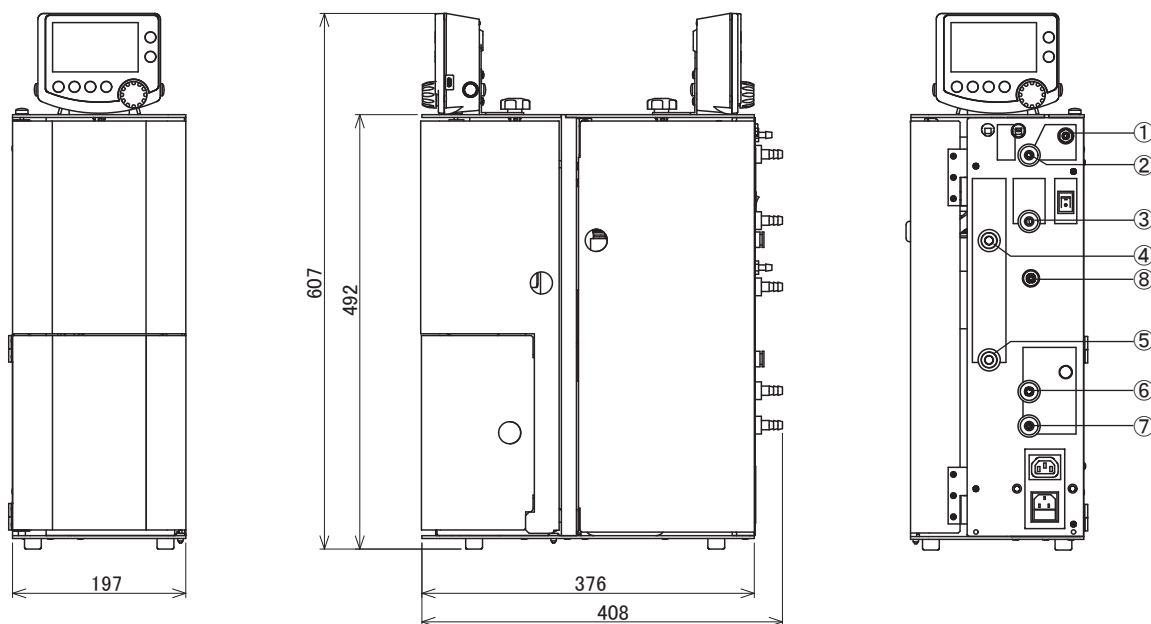
製品名 溶媒回収ユニット  
型式 DPE-1150・2150型

EYELA

DPE-1150型



DPE-2150型



- |            |                       |                          |
|------------|-----------------------|--------------------------|
| ①リークノズル    | ④冷却水用ワンタッチノズル (OUT 側) | ⑦ポンプ吸気ノズル側接続ノズル          |
| ②減圧容器接続ノズル | ⑤冷却水用ワンタッチノズル (IN 側)  | ⑧減圧容器接続ノズル (DPE-2150 型用) |
| ③排気ノズル     | ⑥ポンプ排気側接続ノズル          |                          |

東京理化学機株式会社

アイラ・カスタマーセンター  
 0120-076-554

弊社製品に関するお問合せ、取り扱い方法、技術のご相談、機器の選定など各種お問合せ・ご相談にすばやく対応させていただきます。  
販売停止製品の外寸法図も一部ご用意しています。お気軽にお問合せください。