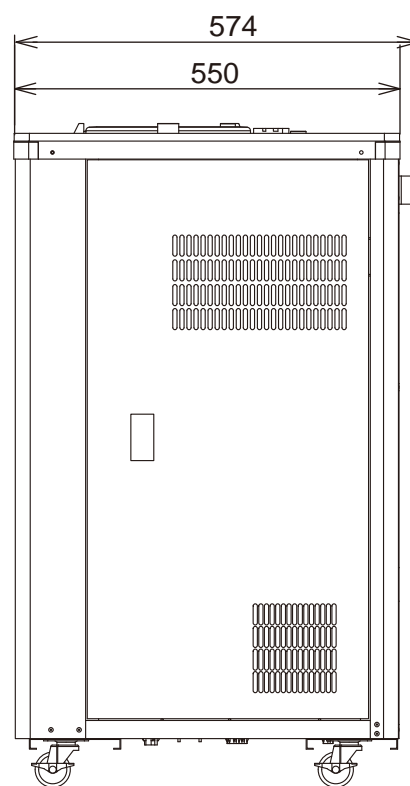
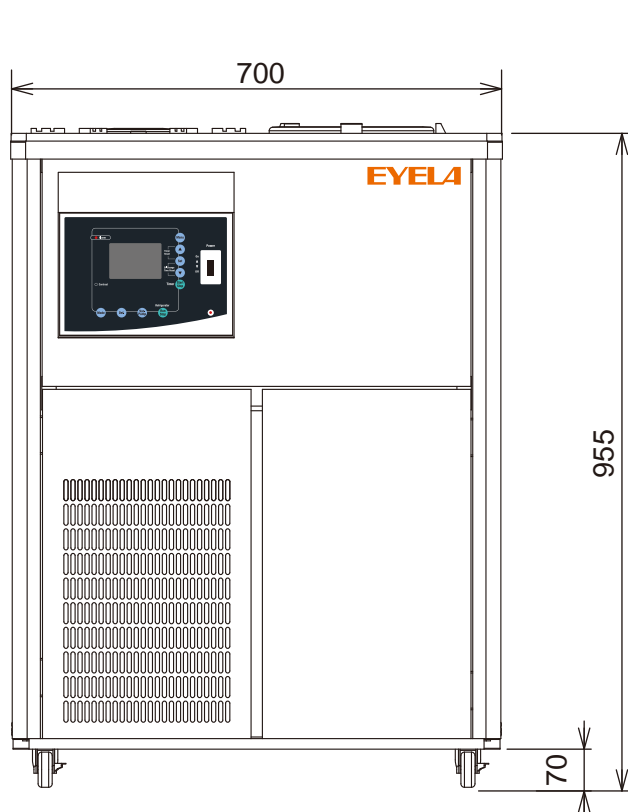
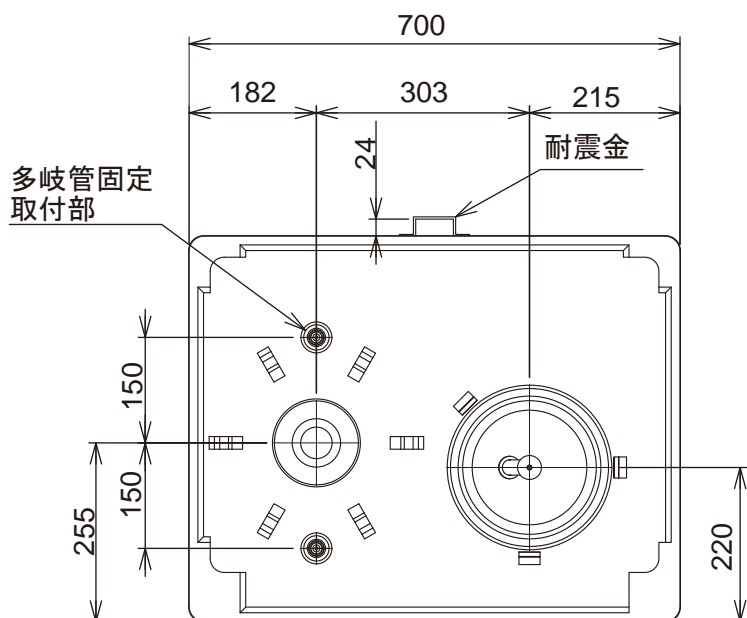


製品名 凍結乾燥器
型式 FDL-1000・2000型

EYELA



東京理化器械株式会社

アイラ・カスタマーセンター
0120-076-554

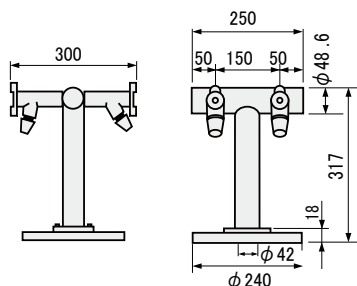
弊社製品に関するお問合せ、取り扱い方法、技術のご相談、機器の選定など各種お問合せ・ご相談にすばやく対応させていただきます。
販売停止製品の外寸法図も一部ご用意しています。お気軽にお問合せください。

製品名 凍結乾燥機 FDM・FDL型シリーズ用多岐管

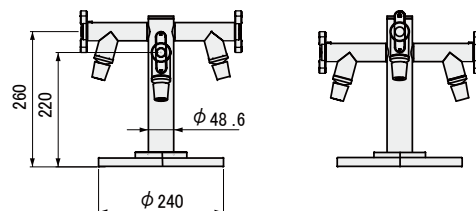
型式 PMH型

EYELA

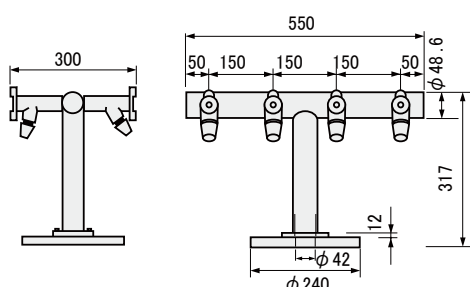
フラスコ用



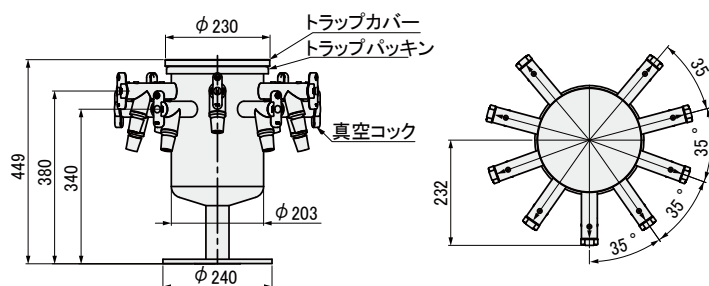
PMH-4・4B型



PMH-4A・4AB型

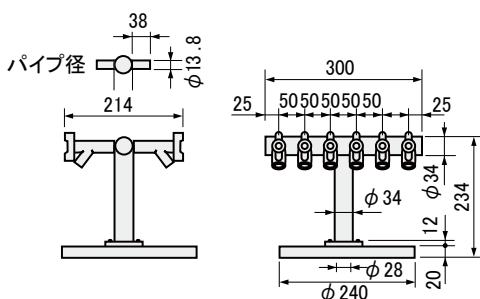


PMH-8・8B型

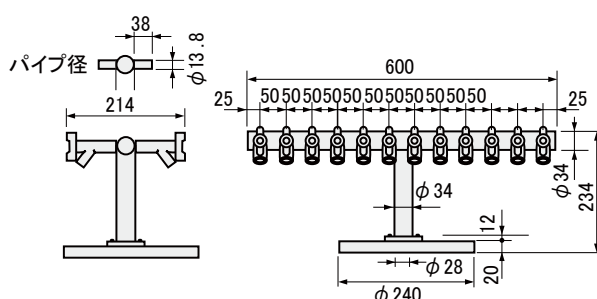


PMH-1000・1000B型

試験管・アンプル瓶用

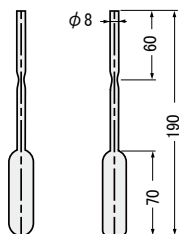


PMH-12・12B型

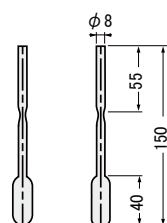


PMH-24・24B型

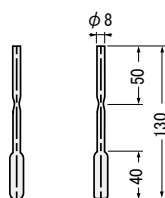
アンプル瓶



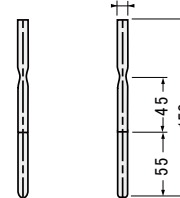
丸底10 mL 平底10 mL



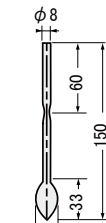
丸底5 mL 平底5 mL



丸底2 mL 平底2 mL



ペンシル型丸底 ペンシル型平底



ナス型 1 mL

東京理化器械株式会社

アイラ・カスタマーセンター
0120-076-554

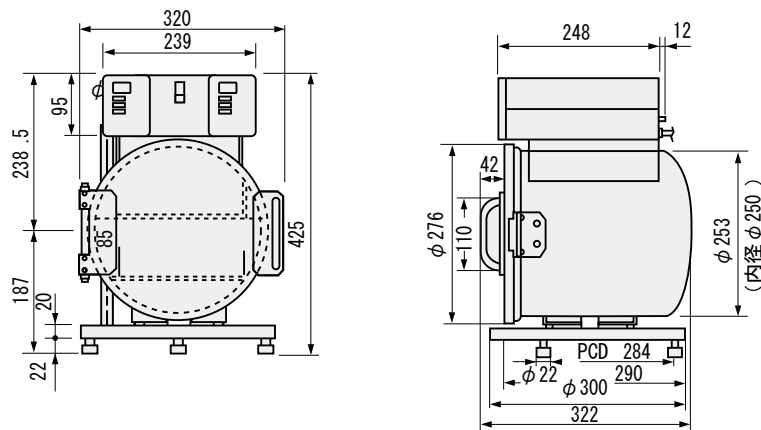
弊社製品に関するお問合せ、取り扱い方法、技術のご相談、機器の選定など各種お問合せ・ご相談にすばやく対応させていただきます。
販売停止製品の寸法図も一部ご用意しています。お気軽にお問合せください。

製品名 凍結乾燥機 FDM・FDL型シリーズ用ドライチャンバー

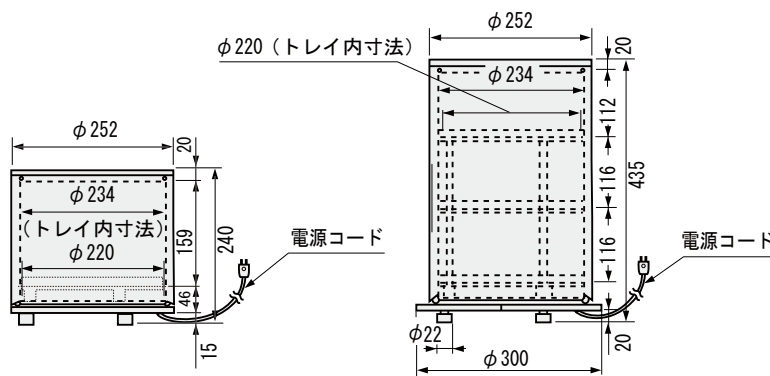
EYELA

型式 DRC・BSC型

ドライチャンバー DRC-1N・2L・3L型



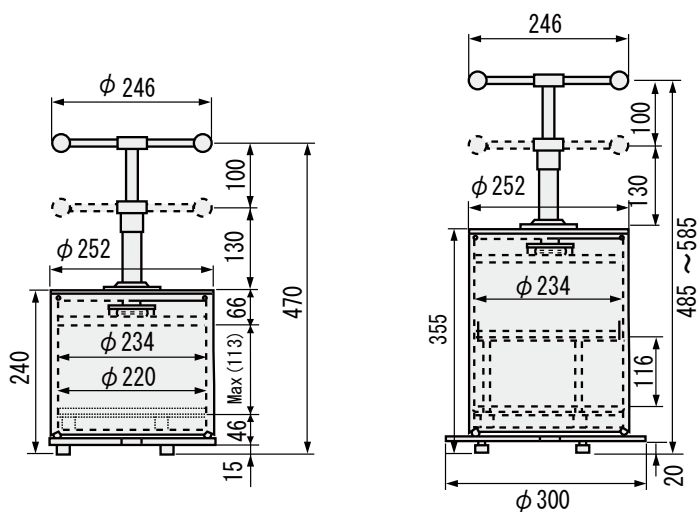
DRC-1N型



DRC-2L型

DRC-3L型

密栓式ドライチャンバー BSC-2L・3L型



BSC-2L型

BSC-3L型

東京理化器械株式会社

アイラ・カスタマーセンター
0120-076-554

弊社製品に関するお問合せ、取り扱い方法、技術のご相談、機器の選定など各種お問合せ・ご相談にすばやく対応させていただきます。
販売停止製品の外寸法図も一部ご用意しています。お気軽にお問合せください。