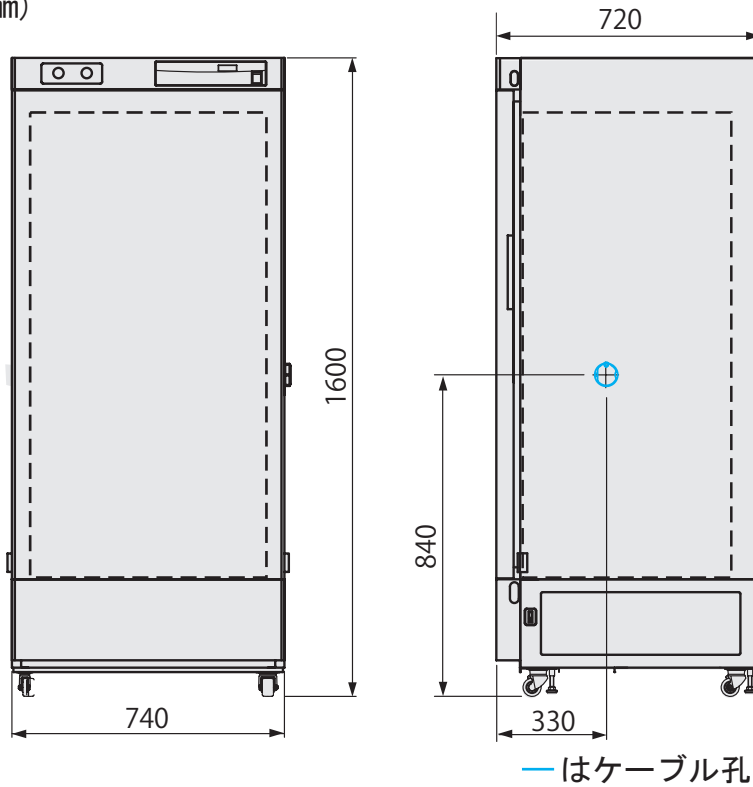


製品名 低温恒温器
 型式 LTI-1200E型



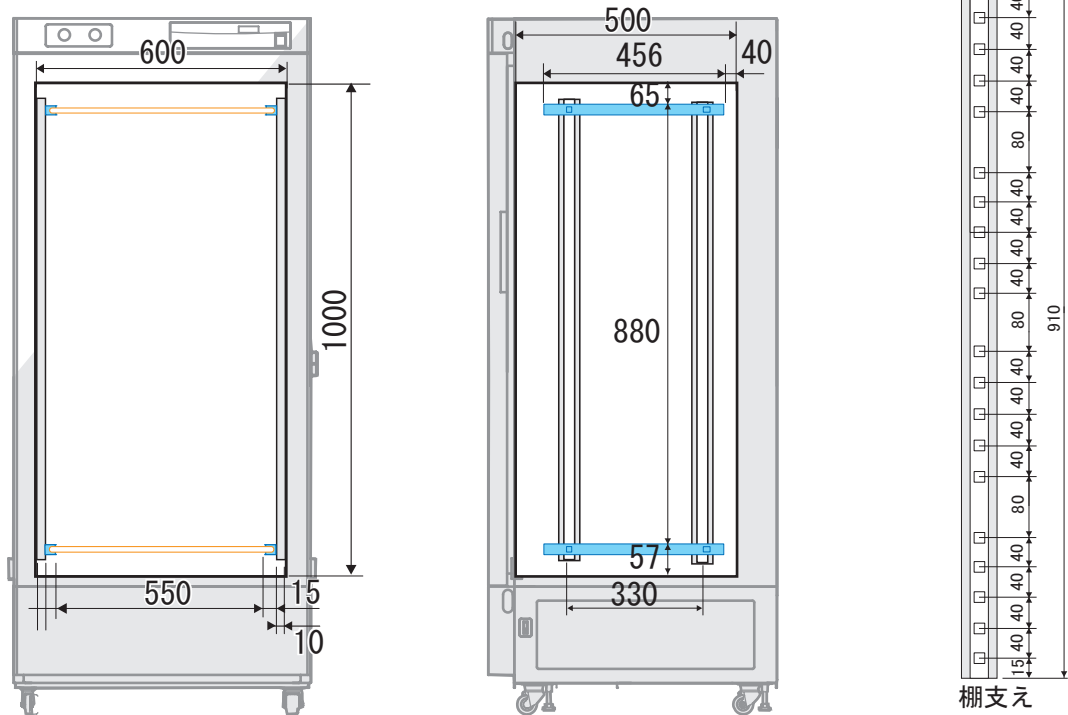
■ 外寸法 (mm)



■ 庫内寸法 (mm)

庫内寸法(mm)	600W×500D×1000H
容量・棚板枚数	約300L・5枚
荷重	等分布耐荷重 Max.15 kg/枚

■ 棚板支え (Blue)
 ■ 棚板 (Orange)



東京理化器械株式会社

アイラ・カスタマーセンター
 0120-076-554

弊社製品に関するお問合せ、取り扱い方法、技術のご相談、機器の選定など各種お問合せ・ご相談にすばやく対応させていただきます。
 販売停止製品の寸法図も一部ご用意しています。お気軽にお問合せください。