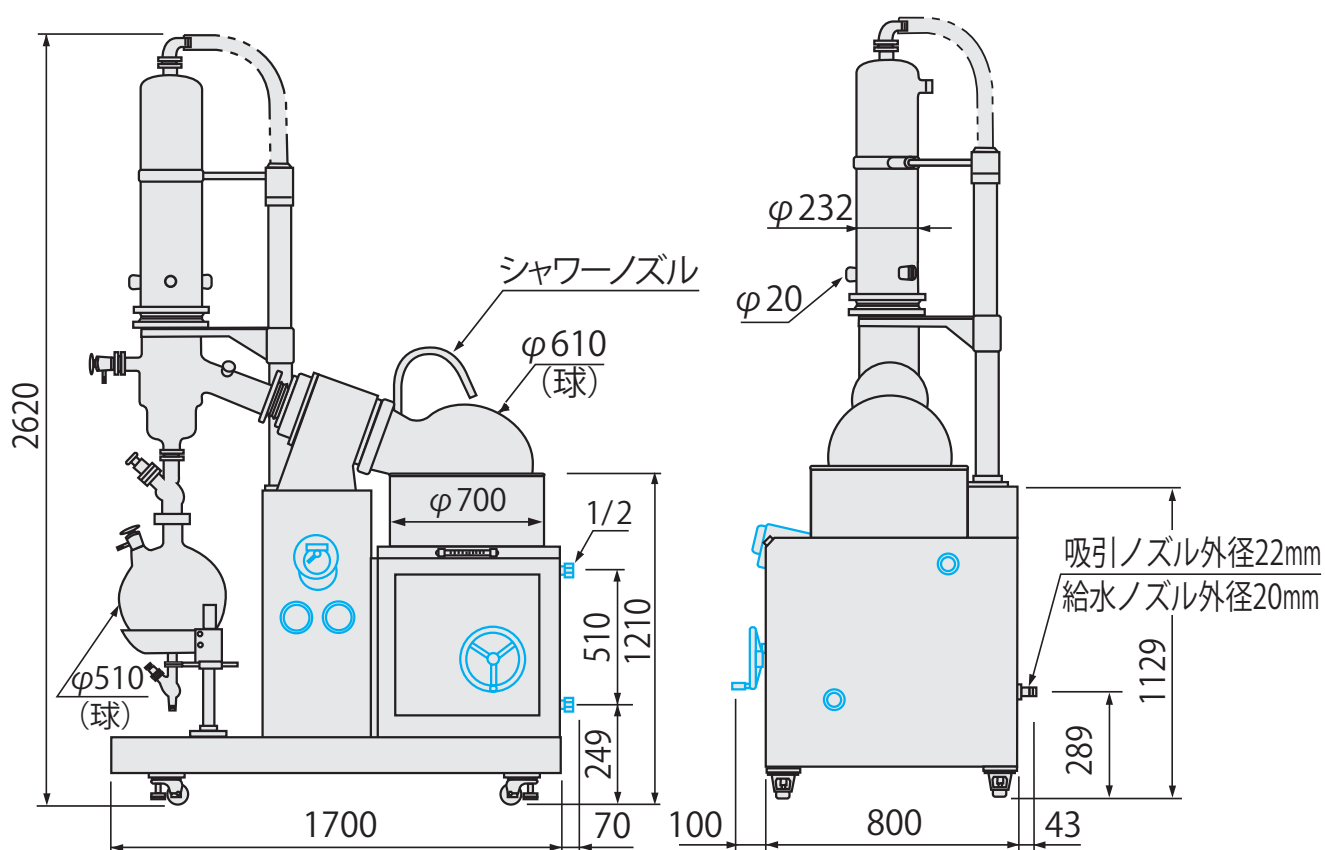


製品名 ロータリーエバポレーター
型式 N-101・101B・101d型

EYELA



※青色部分はN-101d型
シャワーノズルはN-101型のみ

東京理化器械株式会社

アイラ・カスタマーセンター
0120-076-554

弊社製品に関するお問合せ、取り扱い方法、技術のご相談、機器の選定など各種お問合せ・ご相談にすばやく対応させていただきます。
販売停止製品の外寸法図も一部ご用意しています。お気軽にお問合せください。