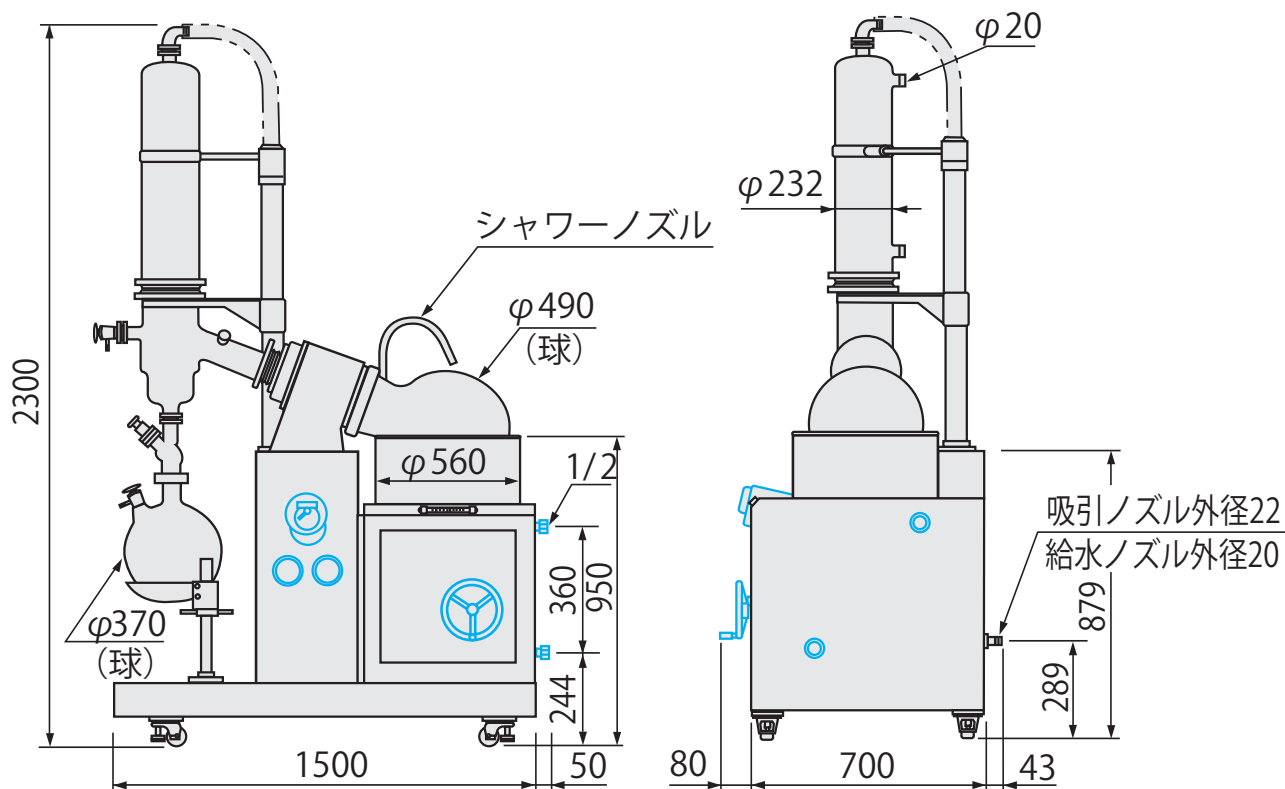


製品名 ロータリーエバポレーター  
型式 N-51・51B・51d型

EYELA



※青色部分はN-51d型  
シャワーノズルはN-51型のみ

東京理化器械株式会社

アイラ・カスタマーセンター  
0120-076-554

弊社製品に関するお問合せ、取り扱い方法、技術のご相談、機器の選定など各種お問合せ・ご相談にすばやく対応させていただきます。  
販売停止製品の寸法図も一部ご用意しています。お気軽にお問合せください。