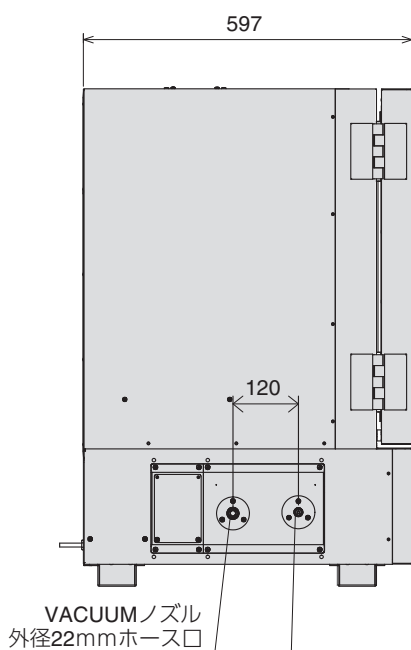
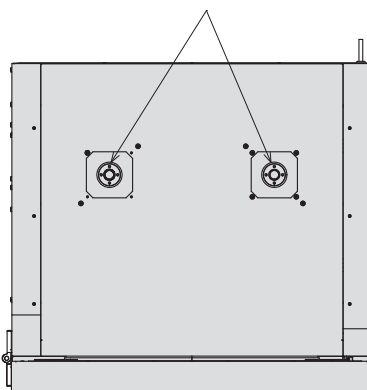


製品名 真空定温乾燥器  
型式 VOS-452SD型

EYELA

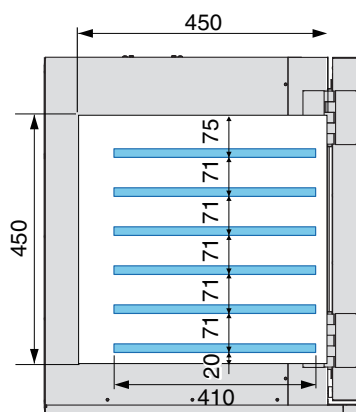
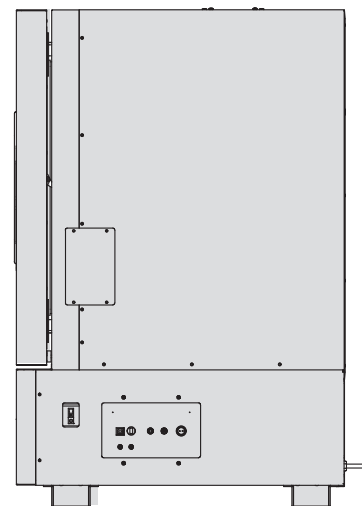
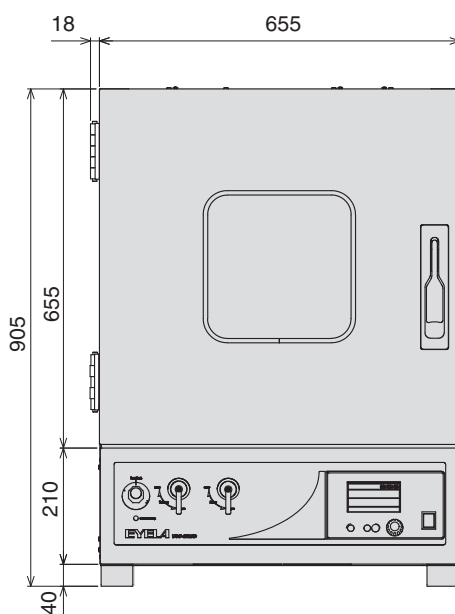
センサ導入口



VACUUMノズル  
外径22mmホース口

PURGEノズル  
外径16mm  
(内ネジRc1/4)

※ホース口ではありません。  
VACUUMノズルは後ろ側です。



庫内寸法  
450W×450D×450H (mm)

棚板支え

東京理化器械株式会社

アイラ・カスタマーセンター  
0120-076-554

弊社製品に関するお問合せ、取り扱い方法、技術のご相談、機器の選定など各種お問合せ・ご相談にすばやく対応させていただきます。  
販売停止製品の外寸法図も一部ご用意しています。お気軽にお問合せください。